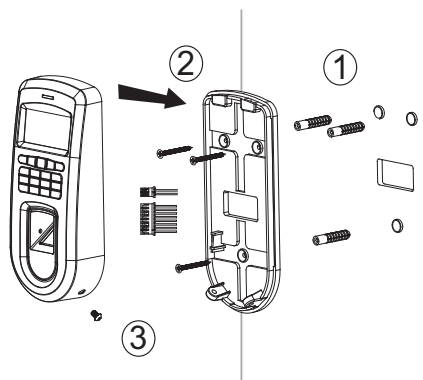


1 Conteúdo da Embalagem

- 1 Leitor 2 Guia de Instruções 3 Kit de Acessórios 4 Conectores



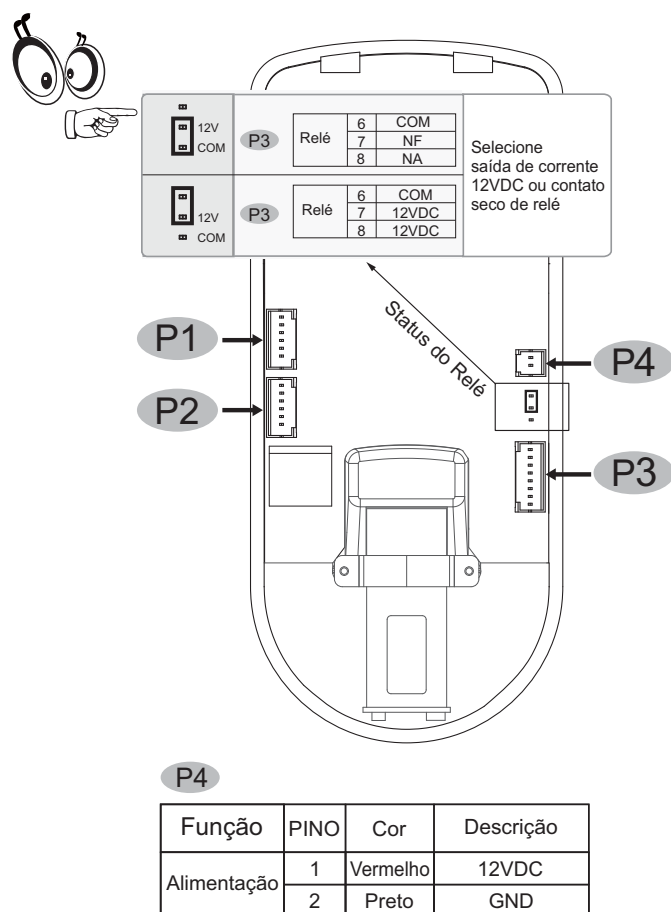
2 Diagrama de instalação



Passos de Instalação

- Fure a parede seguindo as posições dos furos no painel traseiro
- Instalar e fixar o painel traseiro, conecte os cabos relacionados
- Fixe o leitor de controle de acesso.

3 Conexões



P1

Função	PINO	Cor	Descrição
Saída Wiegand	1	Verde	DATA0 Saída Wiegand
	2	Branco	DATA1 Saída Wiegand
	3	Preto	GND
Entrada Wiegand	4	Amarelo	DATA0 Entrada Wiegand
	5	Roxo	DATA1 Entrada Wiegand
	6	Preto	GND

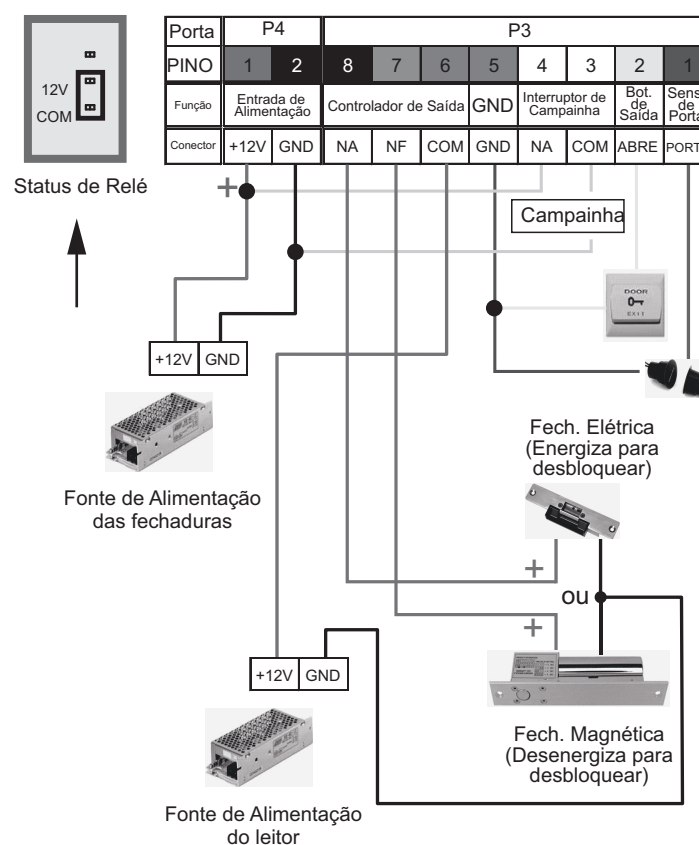
P2

Função	PINO	Cor	Descrição
Comunicação RS485	1	Amarelo	RS485 (A+)
	2	Roxo	RS485 (B+)
	3	Preto	GND
	4	Laranja	
	5	Verde	
	6	Azul	

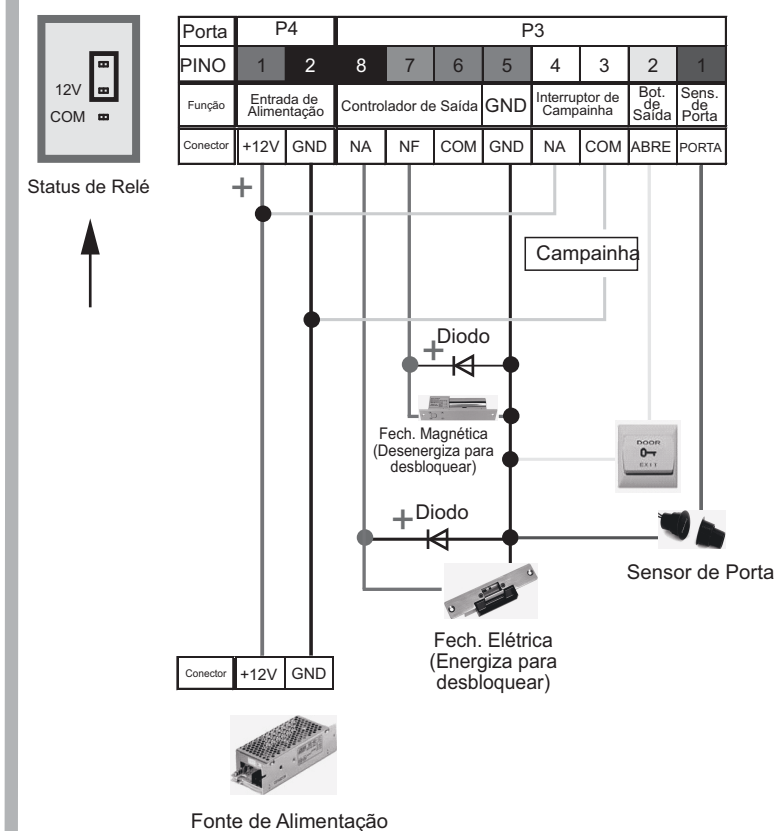
P3

Função	PINO	Cor	Descrição
Sensor Porta	1	Roxo	Entrada de Disparo
Botoeira de Saída	2	Amarelo	Entrada de Disparo
Interruptor de Campanha	3	Branco	Contato Seco COM (chavear corrente máx. 12V 100mA)
	4	Branco	Contato Seco NA (chavear corrente máx. 12V 100mA)
Relé	GND	5	Preto
	COM	6	Verde
	NF / 12VDC	7	Laranja
	NA / 12VDC	8	Azul

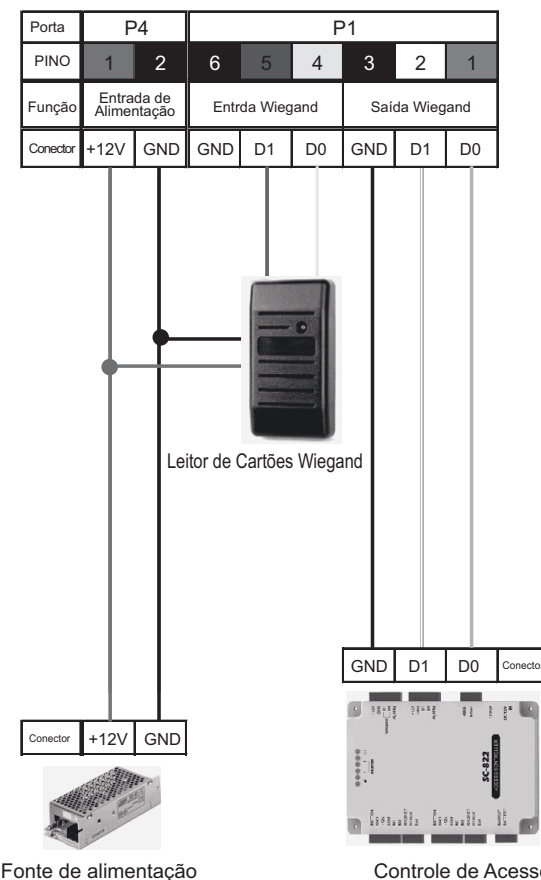
4 Leitor de Controle de Acesso e Alimentação



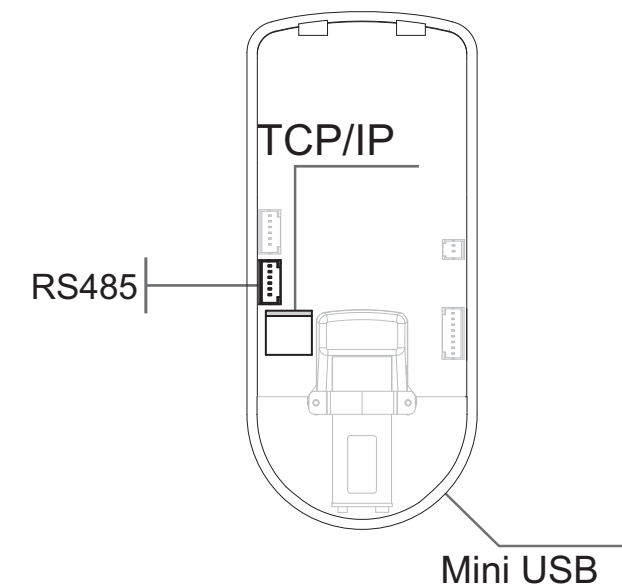
5 Leitor de Controle de Acesso e Interruptor de Alimentação



6 Leitor de Controle de Acesso e Controladora

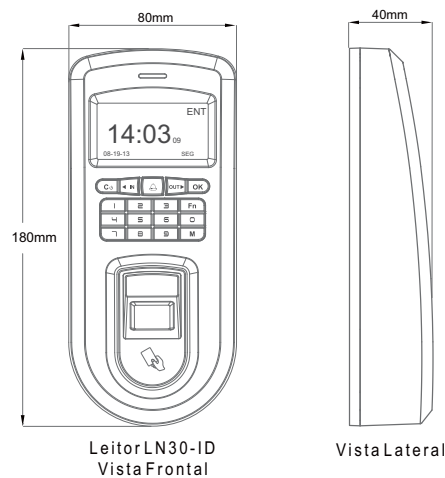


7 Comunicação com PC



! Antes de energizar os equipamentos, verifique atentamente o esquema de ligação. Qualquer produto danificado devido a erros na ligação não são cobertos pela garantia do produto. Este equipamento é montado em modelo O&M (fabricação sob solicitação) em fornecedor internacional com customização especial de firmware para a Linear-HCS. Todos os direitos de marcas registrados pela Linear-HCS, assim como as responsabilidades de aplicação, suporte e manutenção.

8 Dimensões e características



Leitor LN30-ID
Vista Frontal

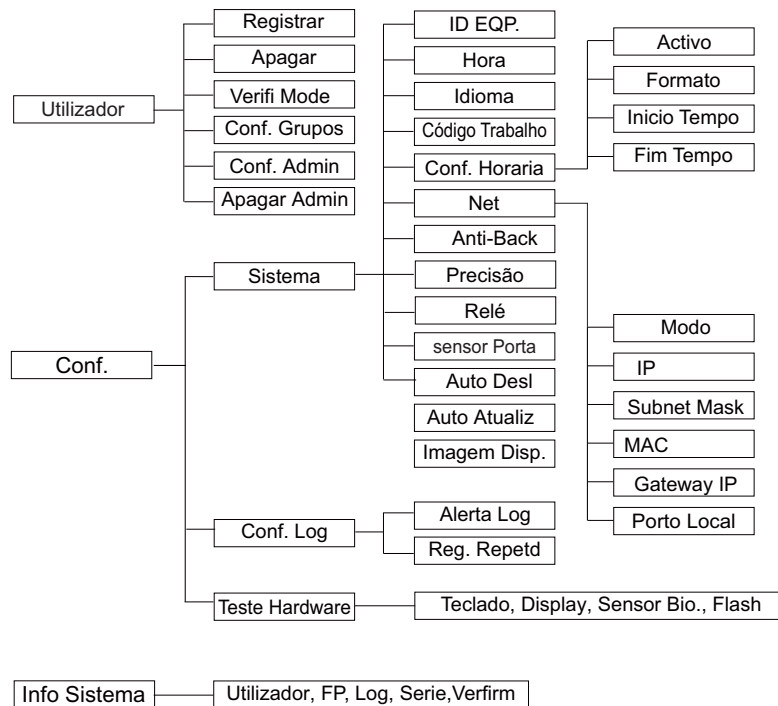
Vista Lateral

C	← IN	OUT →	OK
1	2	3	Fn
4	5	6	0
7	8	9	M

M	Tecla Menu Acessa o menu do sistema	C	Cancelar/Power Sair e Cancelar operação atual Ligar/Desligar (pressione e segure)
Fn	Tecla de Código de Trabalho	← IN	Navegar menu (←) / Alterar valor (←)
	Tecla de acionamento da Campainha	OUT →	Navegar menu (→) / Alterar valor (→)
0-9	Teclas Numéricas Digitação de códigos e senhas	OK	Tecla Confirma Confirma a operação em execução

9 Opções do Menu:

Pressione a tecla [M] para entrar no menu de gerenciamento do sistema. (Requer a permissão de administrador se houver administrador registrado no sistema)
Lista do Menu.:



11 Outras configurações

Modo de Verificação:

M → [Utilizador] → [OK] → [Verifi Mode] → [OK] → [OK] → Insira o Código de Trabalho → [OK] → Use [←/IN]/[OUT/→] para seleccionar 'LIVRE/RF+FP/PW+FP/RF+PW/ID+FP' → [OK] → [OK].

Item	Descrição
Livre	Apenas impressão digital, cartão ou ID + senha
RF+FP	Requer cartão de verificação + impressão digital juntos
PW+FP	Requer Senha e verificação de impressão digital juntos
RF+PW	Requer Cartão e verificação de Senha juntos
ID+FP	Digite o ID do usuário em primeiro lugar, em seguida, verificar a impressão digital
Configuração padrão de fábrica	Livre

Configuração de Grupos: M → [Utilizador] → [OK] → [Conf. Grupos] → [OK] → [OK] → Insira o ID de usuário → [OK] → Insira o ID do grupo → [OK] → [OK].

Item	Descrição
G00	O usuário do Grupo 00 não pode abrir a porta
G01	O usuário em Grupo 01 pode abrir a porta a qualquer hora
G02-16	É de acordo com o Grupo e configuração de horário que pode ser ajustado através do software
Configuração padrão de fábrica	G01

Dica: Conf. Grupo é utilizado para controlar os privilégios de controle de acesso. Cada grupo pode conter quatro configurações de horários.

Dev ID: M → [Conf.] → [OK] → [Sistema] → [OK] → [ID EQP.] → [OK] → Insira o ID do Equipamento → [OK] → [C] → [OK].

Item	Descrição
1-99999999	ID do equipamento e da unidade, necessário em software de comunicação.
Configuração padrão de fábrica	1

Dicas: Não defina ID EQP. duplicado em uma LAN. Caso contrário, ele fará com que o software apresente erro de comunicação.

IDIOMA: M → [CONF.] → [OK] → [Sistema] → [OK] → [IDIOMA] → [OK] → Use [←/IN]/[OUT/→] PTG/ENG/SPAN... → [OK] → [C] → [OK].

Item	DESCRIÇÃO
IDIOMAS	Contém 11 Idiomas: ENG (Inglês), FRCH (francês), GERM (Alemão), SPAN (espanhol), PTG (Português), ITA (italiano) BULG (Búlgaro), SLVK (Eslováquia), HUNG (húngara), SLVN (esloveno), Turk (Turco)
Configuração padrão de fábrica	Idioma local do país de distribuição

Código de Trabalho: M → [Conf.] → [OK] → [Sistema] → [OK] → [Código de trabalho] → [OK] → defina o Max. Entradas → [OK] → defina Min. Entradas → [OK] → [C] → [OK].

Item	Descrição
0-999999	Modelo válido para Código de Trabalho
Configuração padrão de fábrica	Max 999999 Min 0

Dica: O Código de Trabalho indica o tipo de trabalho realizado pelo usuário que facilita a identificação no registro de frequência.

Rede: M → [Conf.] → [OK] → [Sistema] → [OK] → [Net] → [OK] → para seleccionar [Modo/IP/Subnet Mask/MAC/Gateway IP/Porto Local] → [OK] → Modificar parâmetros → [C] → [OK].

Item	Descrição	Configuração padrão de fábrica
Mode	Modo Servidor: modo de rede comum Modo Cliente: comunica-se por TCP / IP com PC que tem IP estático	Modo Servidor
IP	Defina o endereço IP do terminal quando há comunicação por TCP / IP, o endereço IP deve ser estático.	192.168.0.218
Subnet Mask	Máscara de sub-rede da LAN	255.255.255.0
MAC	Único endereço físico do módulo de rede. Esta definição não deve ser modificada.	
Gateway IP	Gateway padrão da LAN	192.168.0.1
Porto Local	É o número da porta de comunicação TCP / IP	5010

Relé: M → [Conf.] → [OK] → [Sistema] → [OK] → [Relé] → [OK] → No/1-15 → [OK] → [C] → [OK]. Insira o tempo de atraso do relé (max. 15 segundos).

Item	Descrição
1-15	Tempo ajustável de retenção do relé, de 1 a 15 segundos
No	Desabilita o funcionamento do relé.
Configuração padrão de fábrica	5

sensor Porta: M → [Conf.] → [OK] → [Sistema] → [OK] → [sensor Porta] → [OK] → seleccione No/1-99 → [OK] → [C] → [OK]. 'No' = alerta sonoro desligado

Item	Descrição
1-99	Tempo até disparar o alarme de porta aberta, se a abertura for com relé temporizado o tempo pode ser maior do que o pré-ajustado
No	Desabilita o alarme de porta aberta
Configuração padrão de fábrica	15

10 Guia de Operação

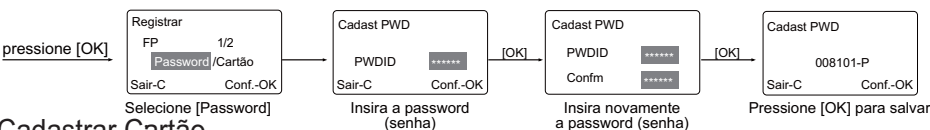
1 **Cadastrar Usuário:** Cada utilizador pode registrar duas impressões digitais, uma senha e um cartão RFID.



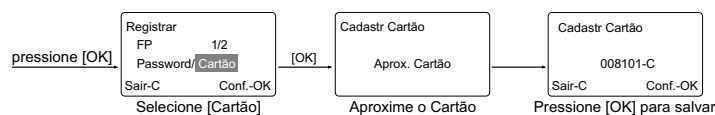
• **Cadastrar Impressão Digital:** Coloque o mesmo dedo no sensor duas vezes seguidas para registrar impressões digitais.



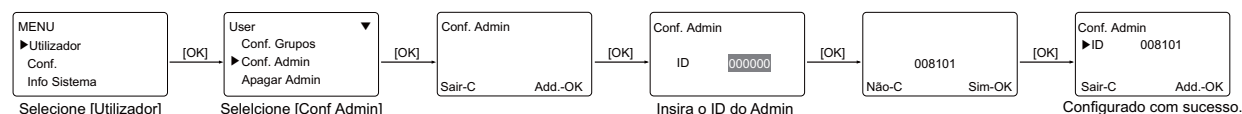
• **Cadastrar Senha:** Tamannho max. da senha: 000000(6 dig. ID de usuário) / 999999(6 dig. senha)



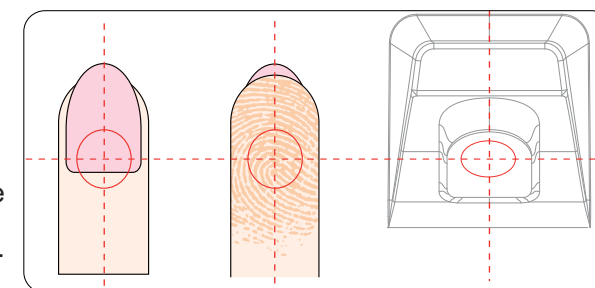
• **Cadastrar Cartão**



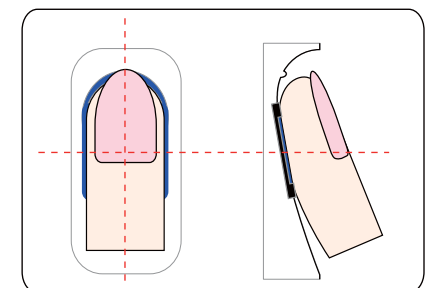
2 **Configurações de administrador:** Admin (Administrador) tem permissões de acesso completo ao dispositivo. Recomenda-se a atribuir um mínimo de dois administradores para cada unidade.



12 Como posicionar o dedo no sensor:



Coloque o dedo no centro do sensor.



Pressione levemente o dedo na superfície do sensor