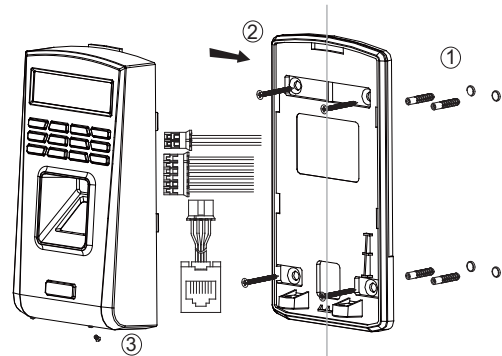


1 Conteúdo da Embalagem



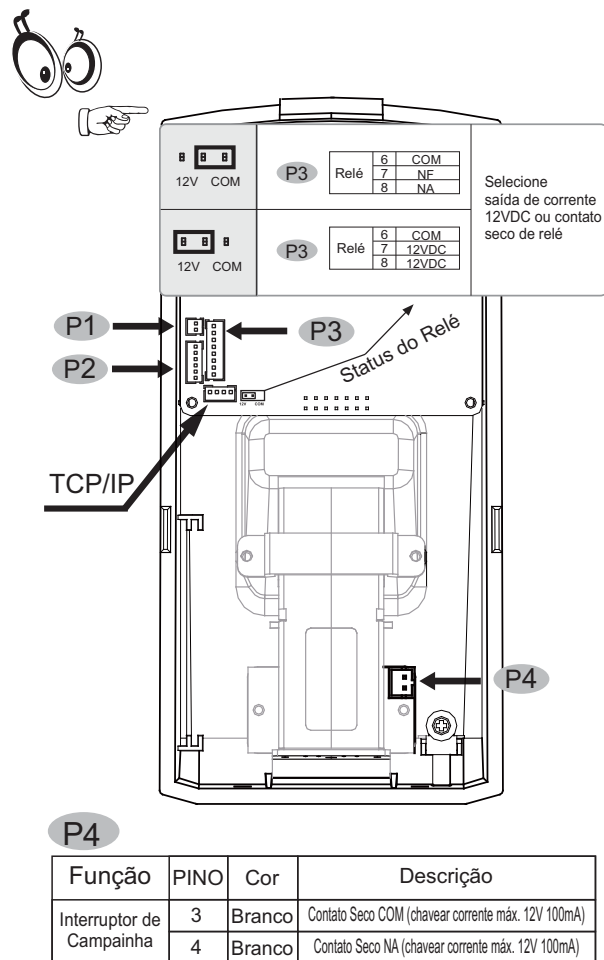
2 Diagrama de instalação



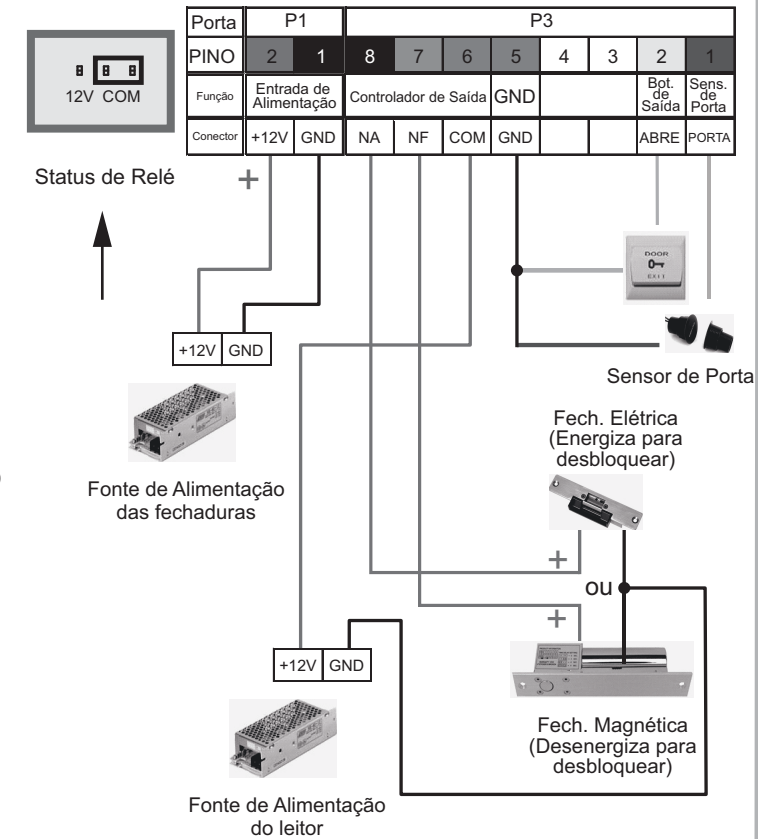
Passos de Instalação

- 1 Fure a parede seguindo as posições dos furos no painel traseiro
- 2 Instalar e fixar o painel traseiro, conecte os cabos relacionados
- 3 Fixe o leitor de controle de acesso.

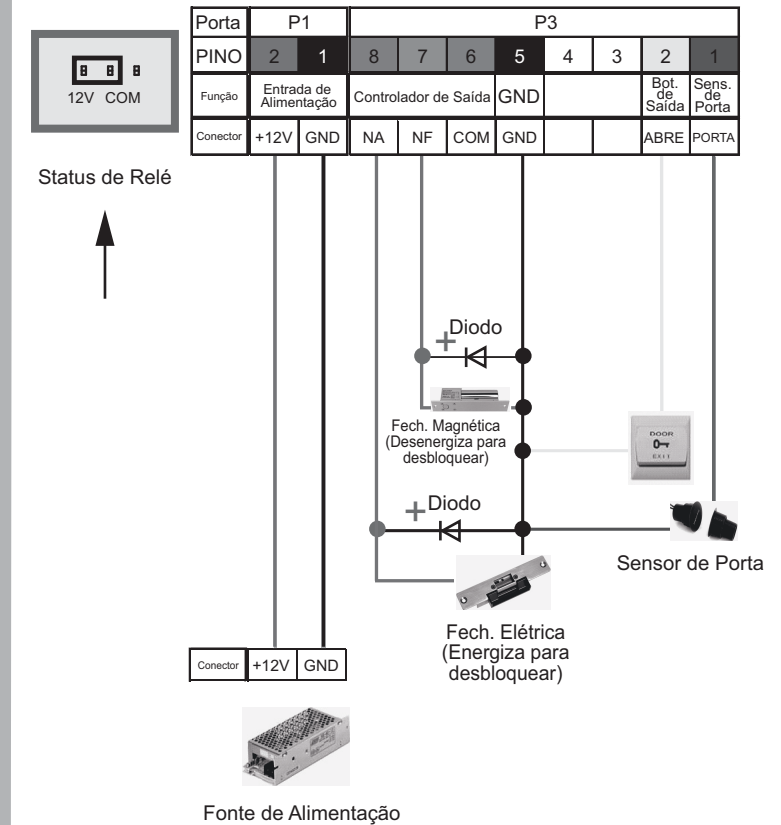
3 Conexões



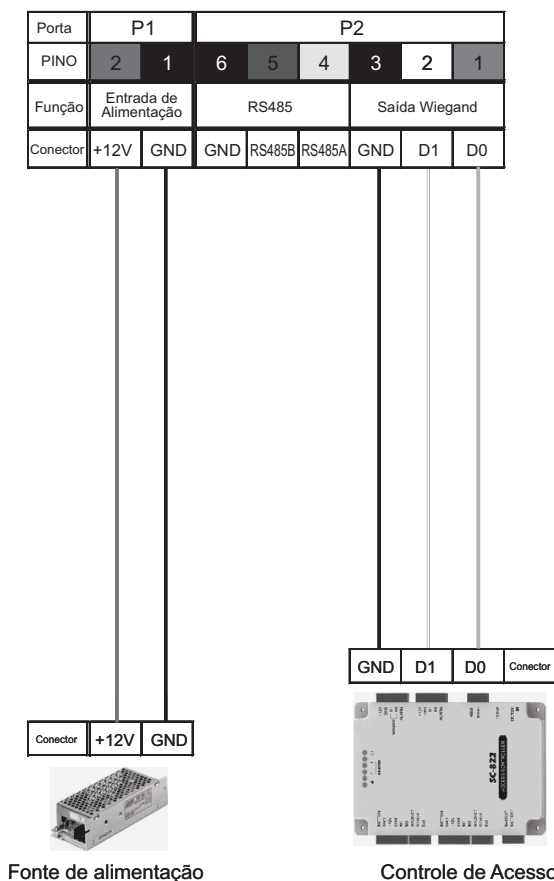
4 Leitor de Controle de Acesso e Alimentação



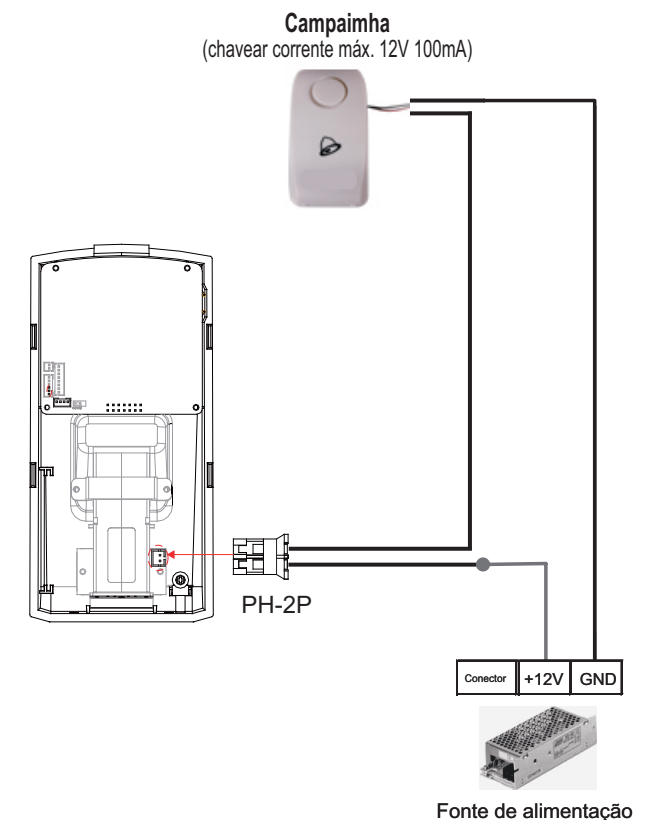
5 Leitor de Controle de Acesso e Interruptor de Alimentação



6 Leitor de Controle de Acesso e Controladora

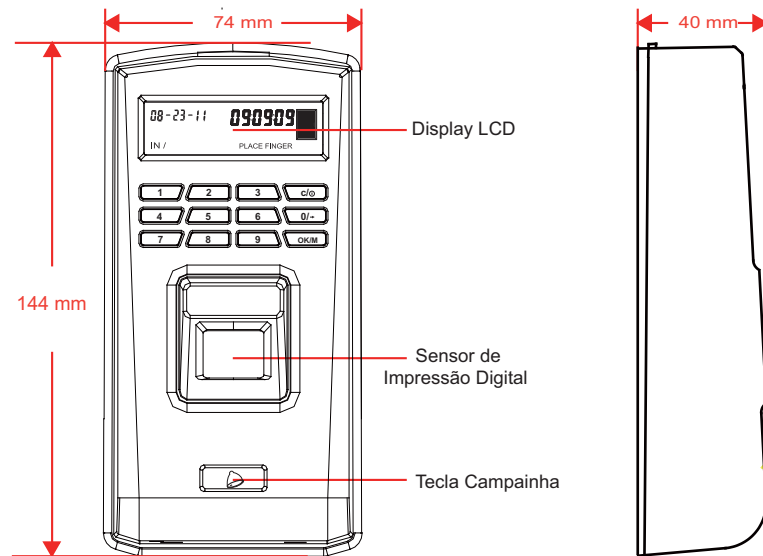


7 Comunicação com PC

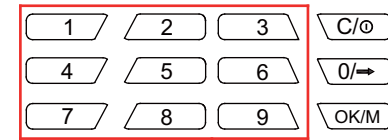


Antes de energizar os equipamentos, verifique atentamente o esquema de ligação. Qualquer produto danificado devido a erros na ligação não são cobertos pela garantia do produto. Este equipamento é montado em modelo O&M (fabricação sob solicitação) em fornecedor internacional com customização especial de firmware para a Linear-HCS. Todos os direitos de marcas registrados pela Linear-HCS, assim como as responsabilidades de aplicação, suporte e manutenção.

8 Dimensões e características



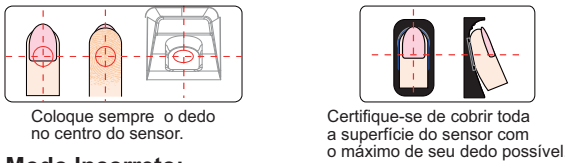
Descrição do Teclado:



| | |
|------|---|
| 1-9 | Teclas Numéricas Digitar senha ou cod. de trabalho |
| C/⊙ | Tecla Cancelar /Ligar Sair / Cancelar a operação atual Ligar / Desligar |
| 0/→ | Tecla Numérica 0 →Avançar (navegar pelo menu) |
| OK/M | Tecla Confirma Menu / Confirma a operação atual Acessa o Menu de Config. do Sistema |

9 Instruções de posicionamento do dedo no sensor.

- Modo correto** (Posicione seu dedo sobre o sensor de maneira que o dedo cubra toda a superfície do sensor exercendo uma leve pressão para baixo.):

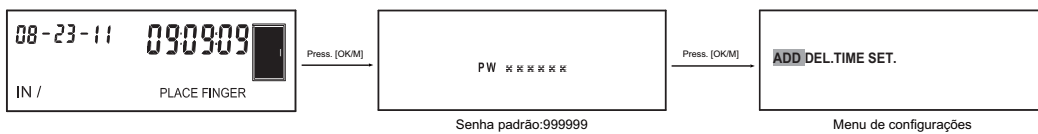


- Modo incorreto:**

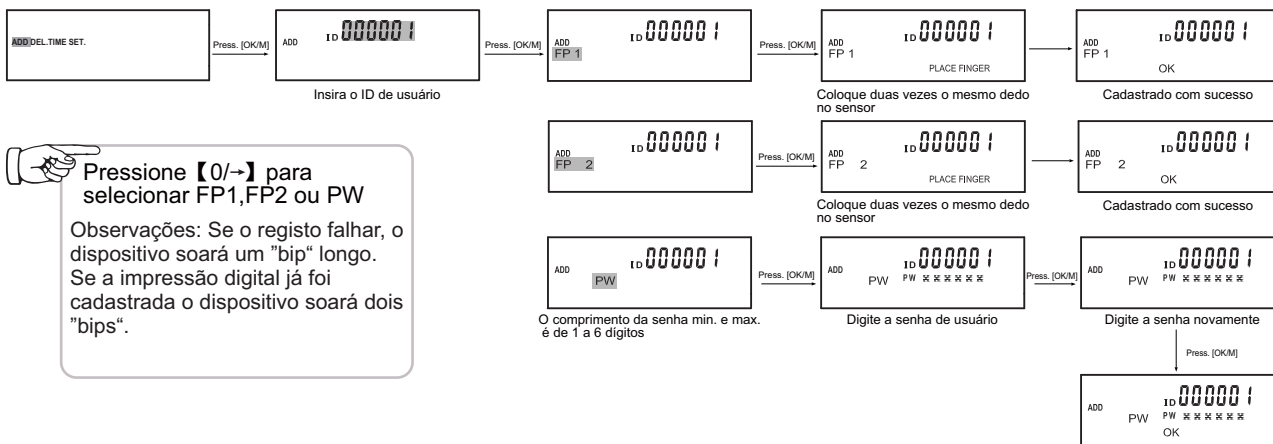


10 Guia de Operação

- Menu de Configuração:** No status inicial, pressione [OK / M], em seguida, digite a senha de administrador (a senha padrão é 999999) para acesso ao menu.
NOTA: Redefinindo não irá excluir qualquer informação ou configurações armazenadas.



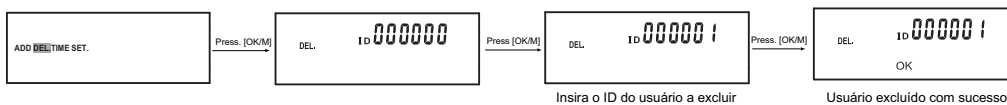
- Cadastrar Usuário:**



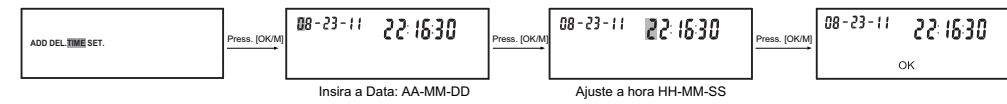
Pressione [0/→] para selecionar FP1,FP2 ou PW

Observações: Se o registro falhar, o dispositivo soará um "bip" longo. Se a impressão digital já foi cadastrada o dispositivo soará dois "bips".

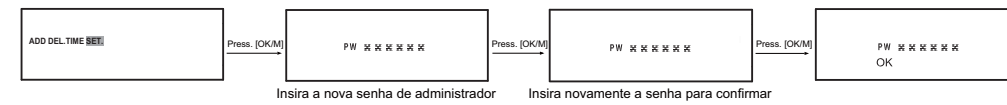
- Excluir usuário:** Pressione [0/→] para selecionar a opção [DEL.].



- Configuração de Data e Hora:** Pressione [0/→] para selecionar [TIME] opção: Definir data e hora.



- Configuração de senha de administrador:** Pressione [0/→] para selecionar a opção [SET].: Alterar a senha de senha de administrador.

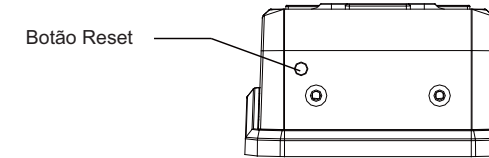


Observação: Se a segunda senha digitada não conferir com a primeira, ao pressionar [OK/M] soará um bip longo indicando falha na alteração de senha.

9 Outras Configurações

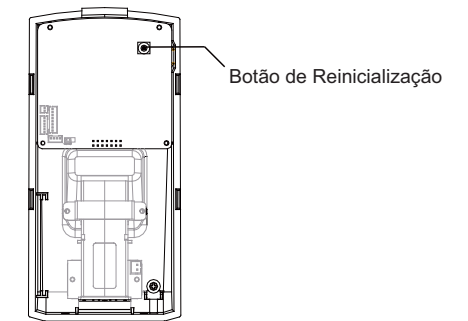
- Reset:** Reinicia o dispositivo

Pressione o botão "Reset" embaixo do do dispositivo até o Display LCD apagar. Agora, solte o botão e o dispositivo será reiniciado.



- Reinicialização:** A senha volta para os padrões de fábrica

Para reinicializar o dispositivo e redefinir a senha de administrador de volta ao padrão de senha (999999) pressione o "Botão de Reinicialização" até ouvir um bip. A operação não irá apagar todos os dados do usuário armazenados no dispositivo.



9 Comunicação com PC

