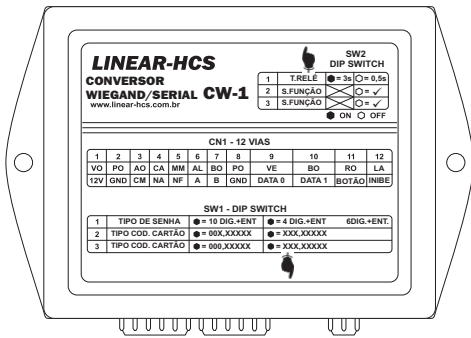
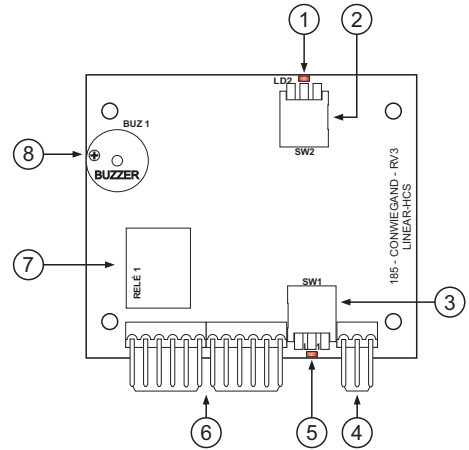


**CONVERSOR WIEGAND – GUIA RÁPIDO**  
**185-CONWIEGAND-RV3 - Firmware:3.000b**



1

**1 - PLACA DE CIRCUITO INTERNO DO CONVERSOR WIEGAND CW-1 (P.C.I.)**



2

**1.1 - DESCRIÇÃO DA PLACA DE CIRCUITO INTERNO (P.C.I.)**

- 1 - Led 2 indicador de Status;
- 2 - Chaves Dip Switch "SW2" para configurações diversas;
- 3 - Chaves Dip Switch "SW1" para configurações diversas;
- 4 - Conector tipo Molex 3 vias, reservado para implementações futuras;
- 5 - Led 1 indicador de Status;
- 6 - Conector tipo Molex 12 vias, destinado à conexão com os periféricos;
- 7 - Relé 1 (relé principal, carga max. 12V 1A);
- 8 - Buzzer interno.

**2. CARACTERÍSTICAS:**

- Converte padrão de comunicação Wiegand para RS485;
- Compatível com leitores Wiegand, Mifare, ABA Track II;
- Comunica-se com receptores CT MINI 2009, CT-2 e Multifunção via RS485;
- Entrada para sensor de abertura da porta / portão (evita eventos falsos de acesso);
- Relé principal para acionamento de fechadura ou placa de comando;
- Entrada para botão auxiliar de acionamento;
- Led e buzzer para sinalização.
- Tensão de trabalho 12VDC / 150mA.

3

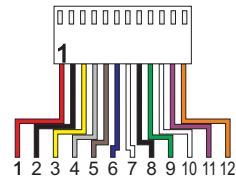
**3. RECOMENDAÇÕES IMPORTANTES**

- Evite instalar o leitor "agregado" em superfícies metálicas para não comprometer o ganho na leitura dos dispositivos de proximidade;
- Evite passar o cabeamento dos equipamentos Linear-HCS pela mesma tubulação de cercas elétricas, evite também a proximidade entre os equipamentos e cerca ou cabos da mesma para não comprometer o funcionamento e a vida útil dos equipamentos.

**4 - CONEXÕES**

**4.1 - CONECTOR CONECTOR (CN1)**

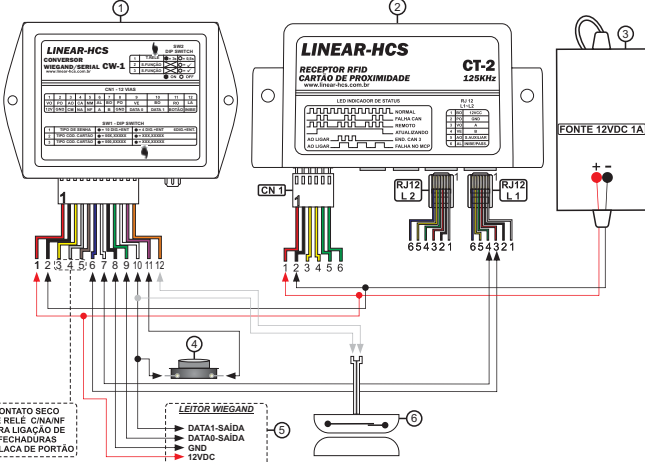
- PINO 1 - Vermelho** = Entrada de alimentação 12VDC (+);
- PINO 2 - Preto** = Entrada de alimentação GND (-);
- PINO 3 - Amarelo** = Contato Comum - Relé;
- PINO 4 - Cinza** = Contato NA - Relé;
- PINO 5 - Marrom** = Contato NF - Relé;
- PINO 6 - Azul** = SAÍDA RS485 (A);
- PINO 7 - Branco** = SAÍDA RS485 (B);
- PINO 8 - Preto** = Saída de alimentação GND (-);
- PINO 9 - Verde** = Entrada Wiegand - DATA
- PINO 10 - Branco** = Entrada Wiegand - DATA1
- PINO 11 - Roxo** = Entrada para botão auxiliar de acionamento;
- PINO 12 - Laranja** = Sensor de abertura da porta / portão;



**NOTA: PARA ACIONAR O RELÉ DO CONVERSOR ATRAVÉS DO BOTÃO AUXILIAR, LIGUE O BOTÃO (NA) AOS PINOS 8 E 11 DO CONECTOR CN-1.**

4

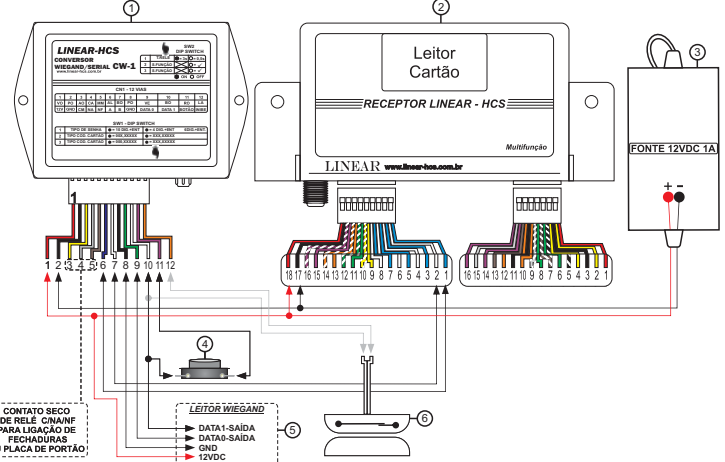
**4.2 - CONEXÃO COM RECEPTOR CT MINI 2009 OU CT-2**



**NOTA: O MESMO ESQUEMA DE LIGAÇÃO PARA OS RECEPTORES CT-MINI 2009**

5

**4.3 - CONEXÃO COM RECEPTOR MULTIFUNÇÃO**



6

**DESCRIÇÃO DAS FIGURAS 4.2 E 4.3**

**DESCRIÇÕES DA FIGURA 4.2**

- 1 - CONVERSOR WIEGAND CW-1;
- 2 - RECEPTOR RFID CT-2 OU RECEPTOR CT-2009 MINI;
- 3 - FONTE 12VCC 1A;
- 4 - BOTÃO AUXILIAR PARA ACIONAMENTO DE PORTA/PORTÃO;
- 5 - LEITOR WIEGAND (REPRESENTAÇÃO DAS CONEXÕES)
- 4 - SENSOR DE PORTA ABERTA (REED SWITCH);

**DESCRIÇÕES DA FIGURA 4.3**

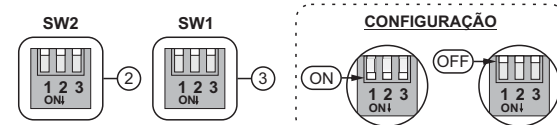
- 1 - CONVERSOR WIEGAND CW-1;
- 2 - RECEPTOR MULTIFUNÇÃO;
- 3 - FONTE 12VCC 1A;
- 4 - BOTÃO AUXILIAR PARA ACIONAMENTO DE PORTA/PORTÃO;
- 5 - LEITOR WIEGAND (REPRESENTAÇÃO DAS CONEXÕES)
- 4 - SENSOR DE PORTA ABERTA (REED SWITCH);

**IMPORTANTE:** NAS APLICAÇÕES ONDE AS FONTES DE ALIMENTAÇÃO DO CONVERSOR E DO LEITOR FOREM DISTINTAS, DEVE-SE COMUNIZAR OS TERRAS DAS FONTES DE ALIMENTAÇÃO, OU SEJA, INTERLIGAR O TERRA DA FONTE DO LEITOR COM O TERRA DA FONTE DO CONVERSOR.

7

**5 - PROGRAMAÇÃO:**

**CHAVES DIP SWITCH DE SELEÇÃO:**



**IMPORTANTE:** As chaves de seleção 2 e 3 do Dip Switch SW2 não foram implementadas nesta versão do equipamento, para perfeito funcionamento mantenha-as em posição OFF.

**5.1 - CONFIGURAÇÕES - DIP SWITCH SW1:**

- CHAVE 1= OFF** - senha 4 dígitos <ENTER> (2bips) 6 dígitos <ENTER> (1 bip longo);
- CHAVE 1= ON** - senha 10 dígitos <ENTER> (1 bip longo);
- CHAVE 2= OFF** - conversão simples do código do cartão XXX,12345 para XX3039;
- CHAVE 2= ON** - Zera os dois primeiros dígitos mais significativos do código convertido. Por exemplo, o leitor envia o código wiegand 018,13398 = hexa 123456. Este conversor envia ao receptor o código hexa 003456 ( a partir da versão 2000g);
- CHAVE 3= OFF** - Mantém os parâmetros definidos pela **CHAVE 2**;
- CHAVE 3= ON** - Zera os três primeiros dígitos mais significativos do código convertido. Por exemplo, o leitor envia o código wiegand 018,13398 = hexa 123456. Este conversor envia ao receptor o código hexa 003456 ( a partir da versão 2000h);

8

**5.2 - CONFIGURAÇÕES DAS CHAVES DIP SWITCH SW2:**

- CHAVE 1 - OFF** = pulso de relé 0,5 segundos;
- CHAVE 1 - ON** = pulso de relé 3 segundos;
- CHAVE 2** = Reservado para implementações futuras.
- CHAVE 3** = Reservado para implementações futuras.

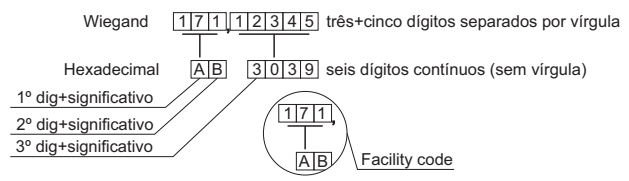
**6 - SOBRE OS TIPOS DE CODIFICAÇÃO:**

**HEXADECIMAL** = CÓDIGO DE 6 DÍGITOS CONTÍNUOS EM VALOR HEXADECIMAL (AB3039)

**WIEGAND** = CÓDIGO DE 8 DÍGITOS EM VALOR DECIMAL, SEPARADO POR VÍRGULA (123,45678)

**COMO CONVERTER OS CÓDIGOS**

A conversão de decimal (wiegand) para hexadecimal deve ser feita por etapas;  
 1ª etapa: converter o Facility code em hexa usando uma calculadora científica;  
 2ª etapa: converter os 5 dígitos após a vírgula em hexa.  
 Para a converter de hexa para wiegand faça a operação inversa, observando o exemplo a seguir, que separa como a primeira etapa do processo, sempre a conversão do Facility Code.

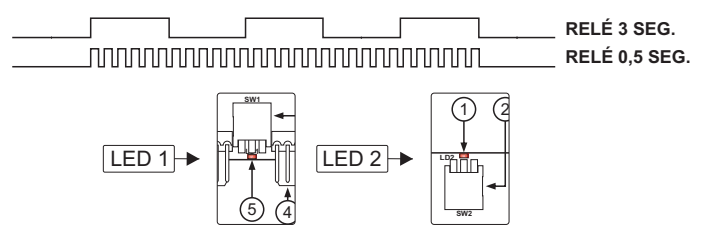


**7 - LED DE STATUS:**

**TEMPO DE RELÉ** = 0,5 segundos - os leds piscam constantemente com intervalos de 0,5 seg.;

**TEMPO DE RELÉ** = 3 segundos - os leds piscam constantemente com intervalos de 3 seg.;

**REPRESENTAÇÃO GRÁFICA - LED DE STATUS:**



Em caso de dúvidas entre em contato com nossa equipe de suporte técnico.  
 e-mail: suporte@linear-hcs.com.br  
 Telefones: (11) 2823-8800 / (11) 4226-3535  
**nextel** (11) 7733-1379 ID: 52558\*1  
**TIM** (11) 98297-0664  
**vivo** (11) 99374-5199