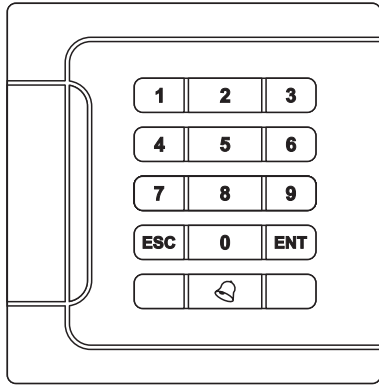


**LEITOR PROX. COM TECLADO WIEGAND - MODELO L302A**



\*Leitor indicado para ambientes com baixo fluxo de acesso (até 5000), para ambientes com maior fluxo utilize leitores LN001.



1

**1 - CARACTERÍSTICAS**

- Comunicação por protocolo wiegand;
- Funciona interligado ao Receptor CTW-4 sem interfaces adicionais, para uso com os Receptores CT 2009 ou CT-2, é necessário o uso de um Conversor Wiegand/Serial CW-1 Linear-HCS;
- Sinalizações de status por led e buzzer;
- Resistente a respingos d'água (não deve ser instalado ao tempo);
- Consumo de alimentação 12VDC x 50mAh (deve ser alimentado pela saída 12V do receptor ou em caso de fonte exclusiva, deve ter os terras unificados);
- Teclado de acesso por senha para uso com ou sem PC e tecla exclusiva para campainha.

**2 - RECOMENDAÇÕES IMPORTANTES**

\* Leitor indicado para ambientes com baixo fluxo de acesso (até 5000), para ambientes com maior fluxo utilize leitores LN001.

- Evite instalar o leitor em superfícies metálicas para não comprometer o ganho no alcance durante a leitura dos dispositivos de proximidade;
- Nas aplicações com receptores CTW-4 onde as fontes de alimentação do receptor e do leitor forem distintas, deve-se comunicar os terras das fontes de alimentação, ou seja, interligar o terra da fonte do leitor com o terra da fonte do receptor. Se a aplicação for com o Conversor Wiegand/Serial CW-1 e Receptores CT-2, CT 2009 ou multifunção, faça a comunicação dos terras entre as fontes de alimentação do conversor CW-1 e leitor L302-A;

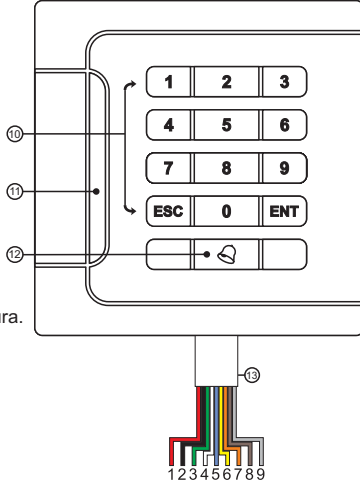
**As programações de senha deverão ser consultadas no guia do equipamento utilizado como interface de ligação (Receptor Wiegand CTW-4, Conversor Wiegand CW-1 ou Receptor Multifunção), para aplicação com Receptores Multifunção, entre em contato com nosso suporte técnico.**

2

**3 - CONEXÕES**

**3.1 - DESCRIÇÃO DO CHICOTE DE LIGAÇÃO.**

- 1 - Vermelho - Entrada de energia 12VCC;
- 2 - Preto - Entrada de energia GND;
- 3 - Verde - Comunicação Wiegand DATA 0;
- 4 - Branco - Comunicação Wiegand DATA 1;
- 5 - Azul - Entrada de sinal do LED Frontal sinalizador de status;
- 6 - Amarelo - Entrada de sinal do BUZZER de sinalização sonora.
- 7 - Laranja - Interruptor para campainha (carga max.12V 100mAh);
- 8 - Marrom - Interruptor para campainha (carga max.12V 100mAh);
- 9 - Cinza - Reservado para implementação futura.

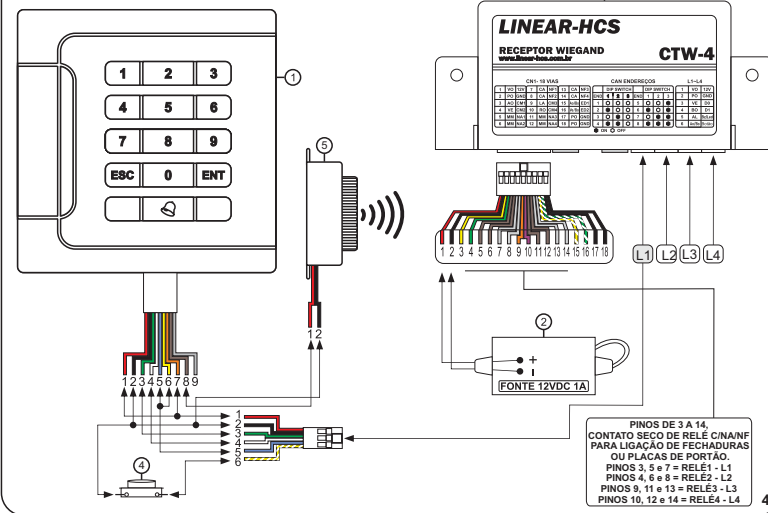


3

**3.1a - DESCRIÇÃO GERAL DO LEITOR L302A.**

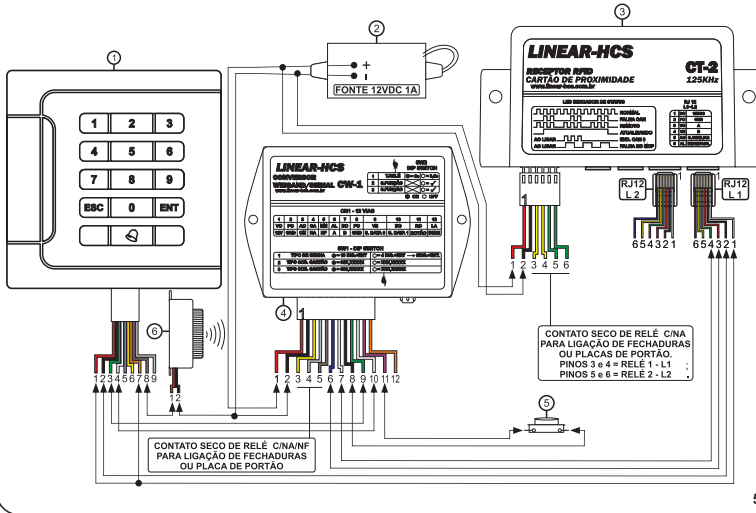
- 10 - Teclado de acesso por senha;
- 11 - Led Frontal sinalizador;
- 12 - Tecla interruptor para campainha;
- 13 - Chicote de ligação.

**3.2 - CONEXÃO COM RECEPTOR CTW-4.**



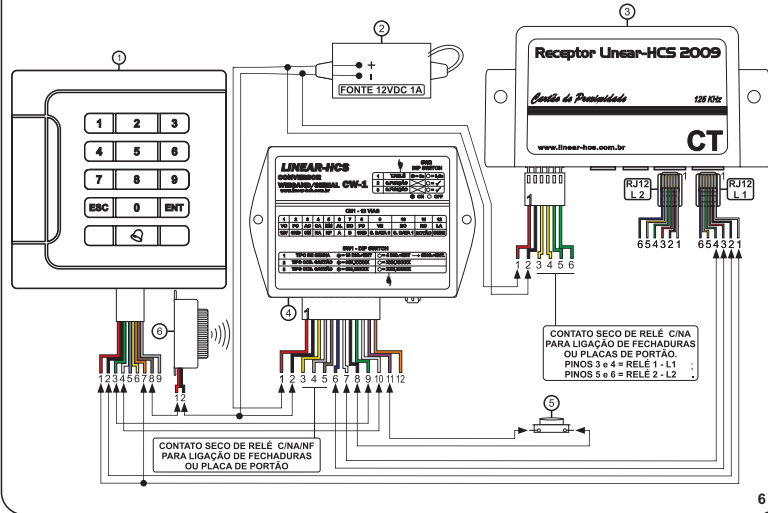
4

**3.3 - CONEXÃO COM RECEPTOR CT-2 UTILIZANDO CONVERSOR CW-1.**



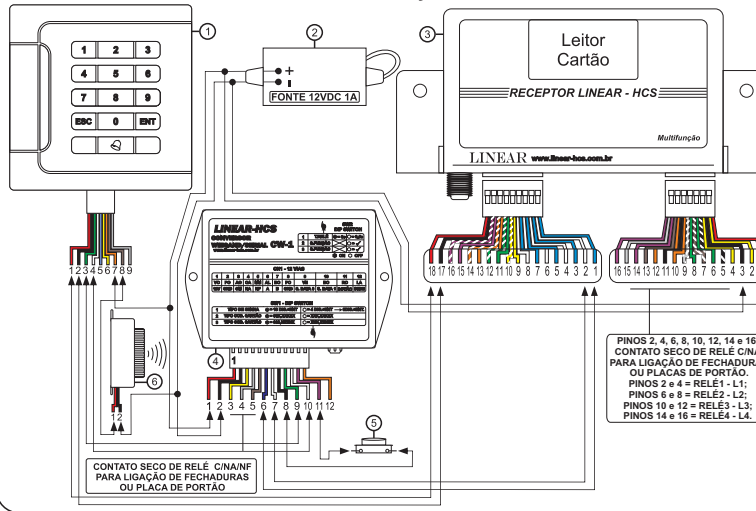
5

**3.4 - CONEXÃO COM RECEPTOR CT-2009 UTILIZANDO CONVERSOR CW-1.**



6

**3.5 - CONEXÃO COM RECEPTOR. MULTIFUNÇÃO UTILIZANDO CONVERSOR CW-1**



7

**DESCRIÇÕES DA FIGURA 3.2**

- 1 - LEITOR L302A COM TECLADO;
- 2 - FONTE DE ALIMENTAÇÃO 12VCC 1A;
- 3 - RECEPTOR LINEAR-HCS CTW-4;
- 4 - BOTÃO AUXILIAR PARA ABERTURA DE PORTÃO (OPCIONAL);
- 5 - CAMPAINHA 12V OPCIONAL.

**DESCRIÇÕES DA FIGURA 3.3**

- 1 - LEITOR L302A COM TECLADO;
- 2 - FONTE DE ALIMENTAÇÃO 12VCC 1A;
- 3 - RECEPTOR LINEAR-HCS CT-2;
- 4 - CONVERSOR WIEGAND/SERIAL CW-1;
- 5 - BOTÃO AUXILIAR PARA ABERTURA DE PORTÃO (OPCIONAL);
- 6 - CAMPAINHA 12V OPCIONAL.

**DESCRIÇÕES DA FIGURA 3.4**

- 1 - LEITOR L302A COM TECLADO;
- 2 - FONTE DE ALIMENTAÇÃO 12VCC 1A;
- 3 - RECEPTOR LINEAR-HCS CT 2009;
- 4 - CONVERSOR WIEGAND/SERIAL CW-1;
- 5 - BOTÃO AUXILIAR PARA ABERTURA DE PORTÃO (OPCIONAL);
- 6 - CAMPAINHA 12V OPCIONAL.

**DESCRIÇÕES DA FIGURA 3.5**

- 1 - LEITOR L302A COM TECLADO;
- 2 - FONTE DE ALIMENTAÇÃO 12VCC 1A;
- 3 - RECEPTOR MULTIFUNÇÃO;
- 4 - CONVERSOR WIEGAND/SERIAL CW-1;
- 5 - BOTÃO AUXILIAR PARA ABERTURA DE PORTÃO (OPCIONAL);
- 6 - CAMPAINHA 12V OPCIONAL.

**NOTA: NA APLICAÇÃO DO LEITOR L302A UTILIZANDO CONVERSOR WIEGAND/SERIAL CW-1, NÃO OCORRERÁ A SINALIZAÇÃO DE VALIDAÇÃO DA LEITURA POR MEIO DO LED FRONTAL OU PELO BUZZER INTERNO, ESTE RECURSO ESTÁ DISPONÍVEL SOMENTE NO RECEPTOR CTW-4.**

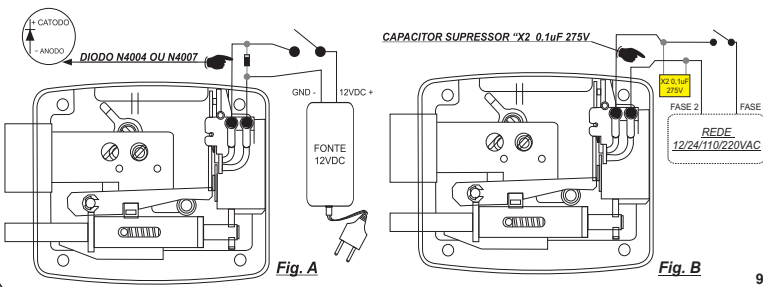
**IMPORTANTE:** Evite passar o cabeamento dos equipamentos Linear-HCS pela mesma tubulação de cercas elétricas, evite também a proximidade entre os equipamentos e cerca ou cabos da mesma.

8

#### 4. CUIDADOS NO ACIONAMENTO DE FECHADURAS, FECHOS MAGNÉTICOS OU CARGAS INDUTIVAS.

Em casos de acionamento de cargas indutivas, como fechaduras elétricas, fechos, bobinas de catracas ou cofres coletores, além de outros, para evitar retorno de corrente durante o desacionamento (desligamento) das fechaduras, utilize o componente indicado conforme as instruções das figuras a seguir.

Para fechaduras alimentadas por fonte de corrente contínua "DC" instale um diodo (fornecido com o leitor) em paralelo com a bobina, de forma que o terminal "CATODO" fique ligado ao terminal que receberá a alimentação (+) conforme a Fig.A. Para fechaduras alimentadas por corrente alternada instale um capacitor X2 0,1uF (fornecido com o leitor) em paralelo com a bobina conforme a Fig.B (não há polaridade).



#### 5- SINALIZAÇÕES DO LED FRONTAL E BUZZER INTERNO

Ao apresentar um cartão ou chaveiro de proximidade ao Leitor L302A ocorre uma sinalização auxiliar por meio do led frontal, acompanhado de um alerta sonoro que permite reconhecer a compatibilidade do dispositivo com o sistema, funcionamento do cartão e validação do acionamento.

##### ACIONAMENTO COM CARTÃO OU CHAVEIRO NÃO COMPATÍVEL

O leitor emite o alerta de um bip acompanhado de uma piscada de luz verde sincronizada e logo em seguida outro alerta de cinco bips rápidos acompanhado de cinco piscadas de luz verde sincronizadas.

##### ACIONAMENTO COM CARTÃO OU CHAVEIRO COMPATÍVEL NÃO CADASTRADO

O leitor emite o alerta de um bip acompanhado de uma piscada de luz verde sincronizada.

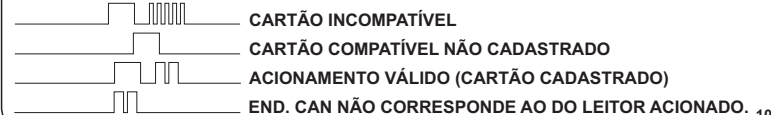
##### ACIONAMENTO VÁLIDO (COM UM CARTÃO OU CHAVEIRO CADASTRADO)

O leitor emite o alerta de três bips sequenciais, sendo o primeiro mais longo e dois mais breves, acompanhado de três piscadas de luz verde sincronizadas a este mesmo tempo.

##### ACIONAMENTO COM CARTÃO OU CHAVEIRO COMPATÍVEL CADASTRADO EM ENDEREÇO CAN NÃO CORRESPONDENTE AO DO LEITOR ACIONADO.

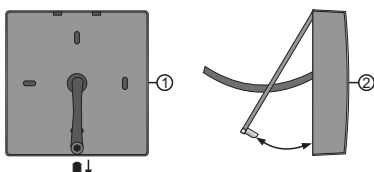
O leitor emite o alerta de dois bips acompanhado de duas piscadas de luz verde sincronizada.

#### GRÁFICO DE SINALIZAÇÃO POR LED/BUZZER

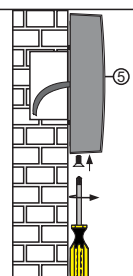
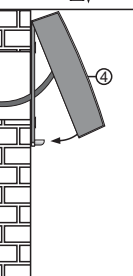


#### 6 - MONTAGEM E FIXAÇÃO DO SUPORTE DO LEITOR L302A

REMOVA O PARAFUSO INFERIOR E SEPRE O SUPORTE DO LEITOR



FIXE O SUPORTE NO LOCAL ESCOLHIDO PARA INSTALAÇÃO DO LEITOR



PASSE O CABO QUE SERÁ LIGADO AO CHICOTE DO LEITOR ATRAVÉS DO FURO CENTRAL DO SUPORTE, CONECTE OS CABOS E ISOLE-OS,

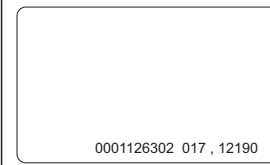
POSICIONE O LEITOR COM A PARTE SUPERIOR ALINHADA E ENCAIXE-A SOBRE AS GUIAS,

ENCAIXE O SUPORTE NA GUIA INFERIOR, INSIRA O PARAFUSO DE FIXAÇÃO DO SUPORTE E APERTE-O MODERADAMENTE ATÉ FIXAR.

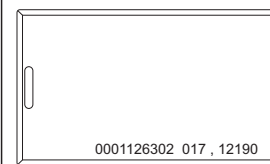
11

#### 7 - COMPATIBILIDADE DE DISPOSITIVOS

##### 7.1 - APLICAÇÕES COM CONVERSOR/SERIAL WIEGAND CW-1+ RECEPTORES CT-2/CT2009 OU MULTIFUNÇÃO.



CARTÃO RFID "ISO" Linear-HCS



CARTÃO RFID "CLAMSHELL" Linear-HCS



CHAVEIRO RFID "Linear-HCS (mod.I)

12

#### 8 - SOLUÇÃO DE PROBLEMAS

8.1 - Todos os cabos estão conectados e os equipamentos alimentados por uma corrente suficiente, mais ao aproximar o cartão do leitor, o mesmo emite somente um bip e pisca o led verde uma só vez.

\* Verifique se o terra das fontes do (receptor CTW-4 e leitor L302A) ou (conversor CW-1 e leitor L302A) estão interligados ou se o cartão ou chaveiro de proximidade é compatível.

8.2 - Ao passar o cartão no leitor os equipamentos Linear-HCS desligam-se e reiniciam com frequência.

\* Verifique se a corrente de alimentação é suficiente para os equipamentos por ela alimentados ou se está ocorrendo retorno de ruído elétrico no desacionamento de alguma fechadura elétrica ou solenóide ligado ao sistema ou que tenha seu cabeamento próximo ao dos equipamentos Linear-HCS. Para o caso de ruído elétrico utilize os componentes adicionais contidos na embalagem (leia folheto anexado aos componentes com as instruções).

8.3 - A versão do módulo guarita é inferior à versão 8.101c.

\*Envie o equipamento à Linear Equipamentos e Serviços para avaliar a possibilidade de atualização.

Em caso de dúvidas entre em contato com nossa equipe de suporte técnico.

e-mail: suporte@linear-hcs.com.br

Telefones: (11) 2823-8800 / (11) 4226-3535

NEXTEL (11) 7733-1379 ID: 52558\*1

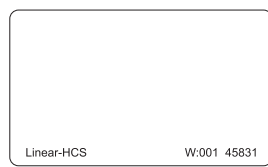
TIM (11) 98297-0664

vivo (11) 99374-5199

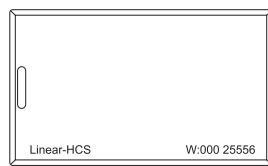
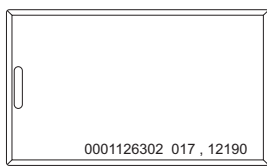
14



CARTÃO RFID "ISO" Linear-HCS



CARTÃO RFID "CLAMSHELL" Linear-HCS



CHAVEIROS RFID "Linear-HCS (mod.I e mod.III)

NOTA: Para os demais modelos de dispositivos consulte nossa equipe de suporte técnico.

13