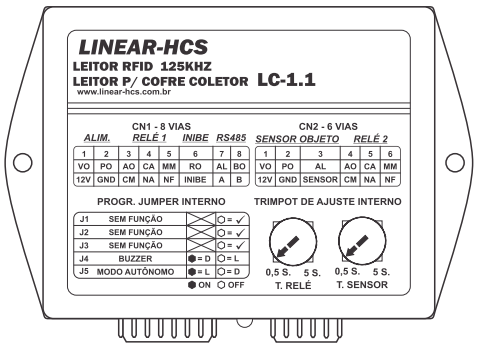
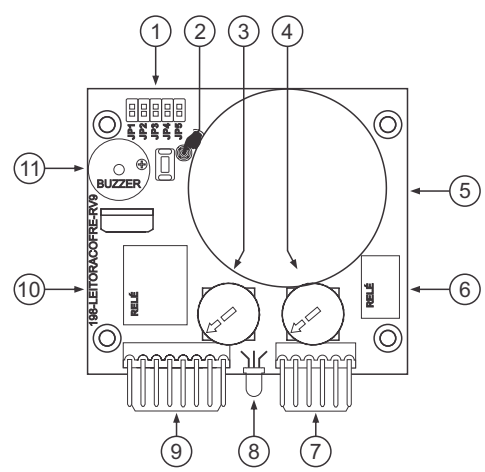


LEITOR DE COFRE - LC-1.1
198LEITORACOFRE - RV9



1

1 - PLACA DE CIRCUITO INTERNO DO LEITOR DE COFRE LC-1.1 (P.C.I.)



2

1.1 - DESCRIÇÃO DA PLACA DE CIRCUITO INTERNO (P.C.I.)

- 1 - Jumper's para configuração de parâmetros de funcionamento;
- 2 - Botão táctil para programação em modo autônomo;
- 3 - Trimpot de ajuste de tempo do relé 1;
- 4 - Trimpot de ajuste de atraso no disparo do relé 2 após o comando ser enviado pelo sensor;
- 5 - Leitor interno RFID, tipo Manchester;
- 6 - Relé 2 (relé auxiliar, carga max. 12V 1A);
- 7 - Conector (CN2) para ligação dos periféricos (saída de alimentação 12VCC, sensor de objeto e solenoides, fechaduras ou placas de comando);
- 8 - Led indicador de Status;
- 9 - Conector (CN1) para ligação dos periféricos (entrada de alimentação 12VCC, fechaduras ou placas de comando, sensores para inibição e comunicação Rs485);
- 10 - Relé 1 (relé principal, carga max. 12V 1A);
- 11 - Buzzer interno.

2. CARACTERÍSTICAS:

- Seleção de modo autônomo com tecla interna para aprender cartão mestre e cadastrar cartões na memória interna do leitor.
- Compatível com cartões Linear-HCS padrão EM4100 ou similar;
- Comunica-se com receptores CT MINI 2009, CT-2 e Multifunção via RS485 (até 1200m);
- Distância de leitura até 5 cm;
- Entrada para sensor de abertura da porta / portão;
- Relé principal para acionamento de fechaduras ou placas de comando;
- Entrada para sensor de objeto e relé auxiliar para liberação de solenóide.
- Led bicolor e buzzer para sinalização.

3

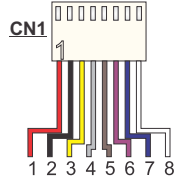
3. RECOMENDAÇÕES IMPORTANTES

- Evite instalar o leitor em superfícies metálicas para não comprometer o ganho no alcance durante a leitura dos dispositivos de proximidade;
- Evite exposição à chuva para não comprometer a vida útil do equipamento.

4 - CONEXÕES

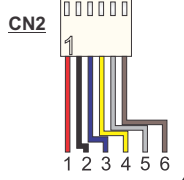
4.1 - CONECTOR CONECTOR (CN1)

- PINO 1 - Vermelho** = Entrada de alimentação 12VDC (+);
- PINO 2 - Preto** = Entrada de alimentação GND (-);
- PINO 3 - Amarelo** = Contato Comum - Relé 1;
- PINO 4 - Cinza** = Contato NA - Relé 1;
- PINO 5 - Marrom** = Contato NF - Relé 1;
- PINO 6 - Roxo** = Sensor de abertura da porta / portão (não disponível em modo autônomo);
- PINO 7 - Azul** = Comunicação Rs485 (A);
- PINO 8 - Branco** = Comunicação Rs485 (B).



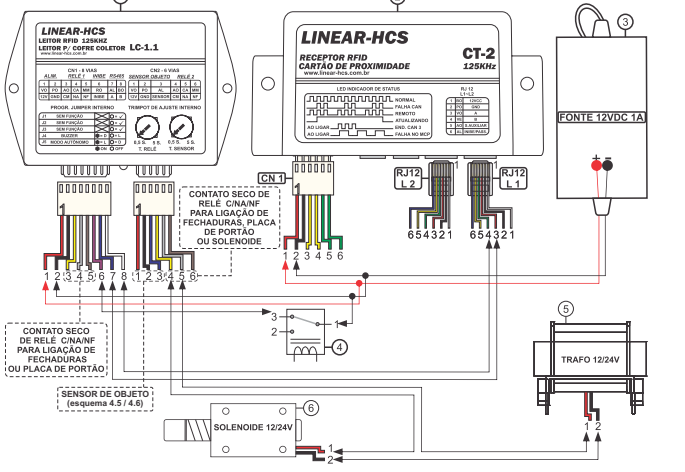
4.2 - CONECTOR CONECTOR (CN2)

- PINO 1 - Vermelho** = Saída de alimentação 12VDC (+);
- PINO 2 - Preto** = Saída de alimentação GND (-);
- PINO 3 - Azul** = Entrada para sensor de objeto;
- PINO 4 - Amarelo** = Contato Comum - Relé 2;
- PINO 5 - Cinza** = Contato NA - Relé 2;
- PINO 6 - Marrom** = Contato NF - Relé 2;



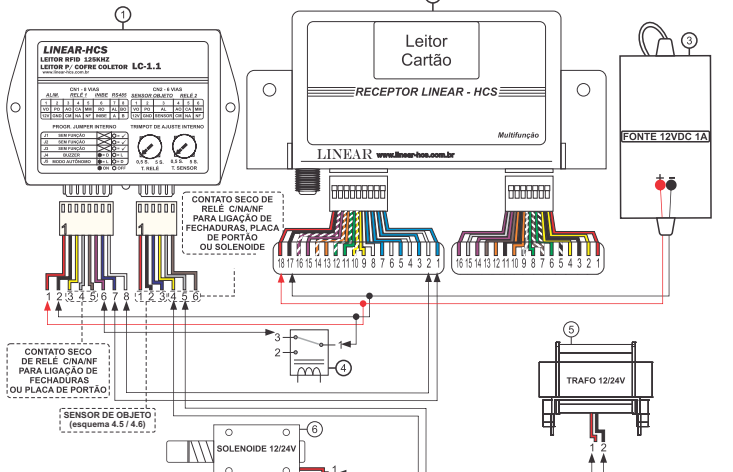
4

4.3 - CONEXÃO COM RECEPTOR CT MINI 2009 OU CT-2



5

4.4 - CONEXÃO COM RECEPTOR MULTIFUNÇÃO



6

DESCRIÇÃO DAS FIGURAS 4.3 E 4.4

DESCRIÇÕES DA FIGURA 4.3

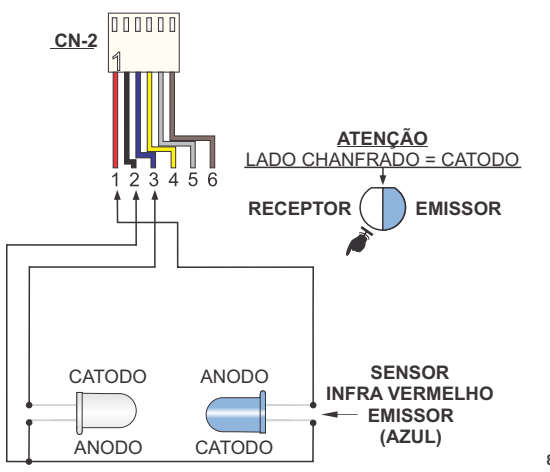
- 1 - LEITOR DE COFRE LC-1.1;
- 2 - RECEPTOR RFID CT-2 OU RECEPTOR CT-2009 MINI;
- 3 - FONTE 12VCC 1A;
- 4 - RELÉ OU SENSOR DE PORTA ABERTA;
- 5 - TRAFÓ/FONTE DE ALIMENTAÇÃO DO SOLENOIDE;
- 6 - SOLENOIDE DO COFRE COLETOR.

DESCRIÇÕES DA FIGURA 4.4

- 1 - LEITOR DE COFRE LC-1.1;
- 2 - RECEPTOR MULTIFUNÇÃO;
- 3 - FONTE 12VCC 1A;
- 4 - RELÉ OU SENSOR DE PORTA ABERTA;
- 5 - TRAFÓ OU FONTE DE ALIMENTAÇÃO DO SOLENOIDE;
- 6 - SOLENOIDE DO COFRE COLETOR.

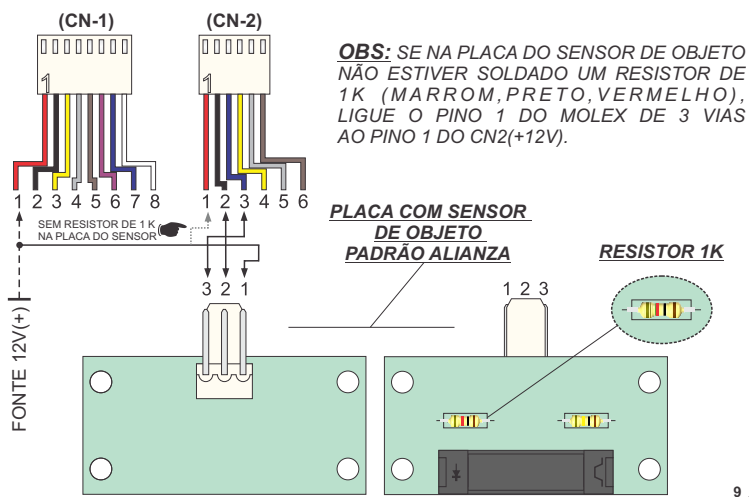
7

4.5 - CONEXÃO COM SENSOR DE OBJETO PADRÃO LINEAR-HCS



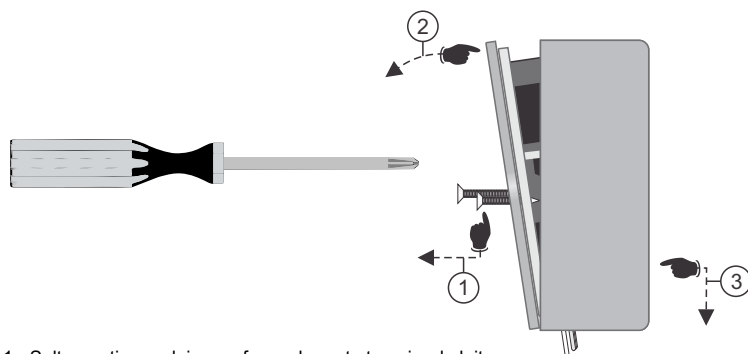
8

4.6 - CONEXÃO COM SENSOR DE OBJETO PADRÃO ALIANZA



9

5 - SEQUÊNCIA DE DESMONTAGEM E MONTAGEM DO LEITOR



- 1 - Solte e retire os dois parafusos da parte traseira do leitor;
- 2 - Puxe a base do gabinete para trás sem forçar, até que ultrapasse o nível do leitor interno;
- 3 - Puxe a tampa do gabinete para baixo para liberá-la dos conectores CN1 e CN2.

PARA MONTAR O LEITOR EXECUTE A OPERAÇÃO REVERSA.

10

6 - PROGRAMAÇÃO:

6.1 - JUMPER'S INTERNOS DE SELEÇÃO:



IMPORTANTE: Os jumper's de seleção J1, J2 e J3 não foram implementados nesta versão do equipamento, para perfeito funcionamento mantenha-os na posição OFF.

6.2 - BUZZER:

Os alertas sonoros podem ser desabilitados se selecionada a opção através do jumper interno J4 (J4 off = habilitado / J4 on = desabilitado).

6.3 - MODO AUTÔNOMO:

O Leitor de Cofre LC-1.1 pode trabalhar integrado ao sistema Linear-HCS comunicando-se com o sistema através da porta serial RS485 ou pode também operar em Modo Autônomo. Operando em modo de funcionamento autônomo não é necessário ter os demais equipamentos que compoem o sistema, é necessário apenas o leitor um cartão mestre e os demais cartões a serem cadastrados que podem atingir a quantidade de até 60 cartões estando incluso o cartão mestre. Para usar esta função o modo autônomo deve ser habilitado através do jumper interno J5 (J5 off = desabilitado / J5 on = habilitado).

11

6.4 - PROGRAMAÇÃO EM MODO AUTÔNOMO

IMPORTANTE :

- Antes de iniciar a programação em modo autônomo verifique se o jumper J5 está habilitado;
- O modo autônomo não dispõe das funções de sensor de porta aberta e relé auxiliar.

6.5 - CADASTRANDO CARTÃO MESTRE:

Com o leitor aberto, pressione a tecla de programação interna, o leitor emitirá um bip e o led indicador piscará vermelho durante cinco segundos, dentro desse tempo de cinco segundos o cartão mestre deverá ser aproximado ao leitor e a confirmação do cadastramento será feita pela emissão de dois bips e uma piscada de luz verde.



6.6 - CADASTRANDO CARTÃO DE USUÁRIO:

Aproxime o cartão mestre do leitor, o leitor emitirá um bip e o led indicador piscará amarelo durante cinco segundos, dentro desse tempo de cinco segundos o cartão do usuário a ser cadastrado deverá ser aproximado ao leitor, o leitor emitirá um bip e o led ficará verde até que o cartão seja aproximado novamente para a confirmação do cadastro, a confirmação do cadastramento será feita pela emissão de dois bips e duas piscadas de luz verde sincronizadas.

11

6.7 - EXCLUINDO CARTÃO DE USUÁRIO:

Aproxime o cartão mestre do leitor, o leitor emitirá um bip e o led indicador piscará amarelo durante cinco segundos, dentro desse tempo de cinco segundos o cartão do usuário a ser excluído deverá ser aproximado ao leitor, o leitor emitirá um bip e o led ficará amarelo até que o cartão seja aproximado novamente para a confirmação da exclusão, a confirmação da exclusão será feita pela emissão de cinco bips e cinco piscadas de luz verde sincronizadas.

6.8 - EXCLUINDO TODOS OS DISPOSITIVOS CADASTRADOS:

Para excluir todos os dispositivos cadastrados na memória interna, segure a tecla interna de programação por três segundos, o leitor emitirá um bip contínuo por dois segundos e permanecerá com a luz verde acesa enquanto soar o buzzer.

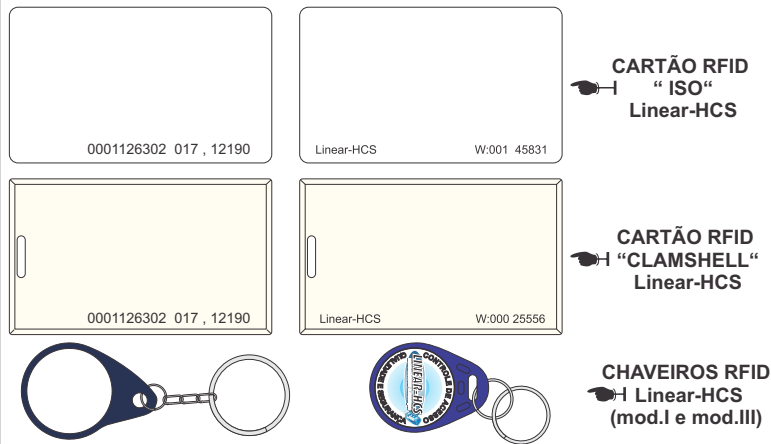
NOTA: Ao executar a exclusão em massa o **cartão mestre também será excluído.**

6.9 - ALERTA DE MEMÓRIA CHEIA.

Após aproximar o cartão mestre do leitor o led piscará normalmente em modo de espera e ao aproximar o cartão a ser cadastrado duas vezes ao leitor, o mesmo emitirá dois alertas sonoros de 1 seg. acompanhados de duas piscadas de luz verde sincronizadas. O alerta de memória cheia será emitido após o cadastramento de 59 cartões de usuário e o 60º cartão não será cadastrado até que seja excluído ao menos um cartão para liberar espaço na memória interna.

12

7 - DISPOSITIVOS COMPATÍVEIS



NOTA: Para os demais modelos de dispositivos consulte nossa equipe de suporte técnico.

13

8 - SOLUÇÃO DE PROBLEMAS

8.1 - O cartão pára em frente ao leitor na corrediça do cofre coletor e não é lido.

*Verifique se a corrediça é de material metálico, se sim, esta deverá possuir na parte de afiação do leitor um recorte com as dimensões pouco menor que as dimensões do leitor para não interferir na leitura do cartão, verifique também se no lado oposto da corrediça em relação ao leitor, há outro recorte com as dimensões pouco menores que as dimensões do cartão, somente o suficiente para o cartão não cair da corrediça, a isenção de metais na área de leitura do cartão é altamente importante para que ocorra a leitura sem dificuldade.

8.2 - Ao passar o cartão no leitor os equipamentos Linear-HCS desligam-se e reiniciam com frequência.

* Verifique se a corrente de alimentação é suficiente para os equipamentos por ela alimentados ou se está ocorrendo retorno de ruído elétrico no desacionamento de alguma fechadura elétrica ou solenóide ligado ao sistema ou que tenha seu cabeamento próximo ao dos equipamentos Linear-HCS. Para o caso de ruído elétrico utilize os componentes adicionais contidos na embalagem (leia folheto anexado aos componentes com as instruções).

Em caso de dúvidas entre em contato com nossa equipe de suporte técnico.

e-mail: suporte@linear-hcs.com.br
 Telefones: (11) 2823-8800 / (11) 4226-3535
NEXTEL (11) 7733-1379 ID: 52558*1
TIM (11) 98297-0664
vivo (11) 99374-5199

14