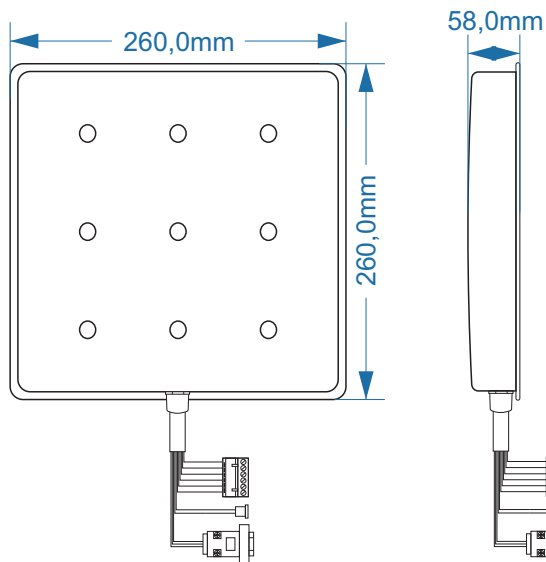


Características e dimensões

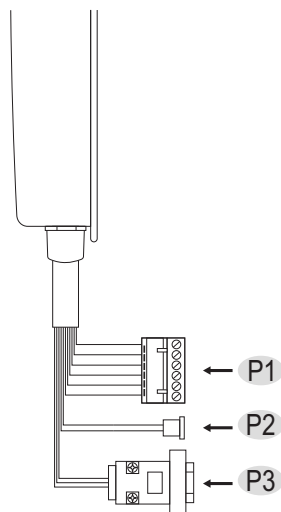


- Ganho da antena - 8dBi
- Polarização - Circular
- Padrão Tag - ISO18000-6C (EPC Gen2)
- Frequência - 915 Mhz
- Comunicação - RS485, RS232 e SAÍDA Wiegand 26 ou 34
- Alcance de leitura de até 3M, dependendo do modelo do tag.
- Alimentação - DC 12V 2A
- Peso - 3,5 Kg
- Ângulo de Leitura - 0 ~ 15 graus
- Temperatura de Operação - -20 ~ 75 °C
- Temperatura de Armazenamento - -30 ~ 80 °C



IMPORTANTE:

- 1 - Recomenda-se a utilização de cabos de boa qualidade para bom funcionamento, se possível tipo UTP com malha de aterramento.
- 2 - Evite passar o cabeamento pela mesma tubulação de cercas elétricas e linhas energizadas ou que produzam surtos de energia, como motores ou fechaduras.
- 3 - Evite posicionar duas ou mais leitoras para a mesma área de leitura, exceto se utilizado equipamento que faça pooling sincronizado.
- 4 - Evite cabeamentos maiores que 15m para RS232, 100m para RS485 e 25m para Wiegand.
- 5 - A fonte de alimentação deve ficar até 1m da leitora. Para distâncias maiores é necessário utilizar cabos de diâmetro adequado para consumo de 2 A sem queda de tensão que afete o funcionamento do leitor.
- 6 - Os leitores UHF não armazenam dados de tags, apenas realizam a leitura e enviam ao controlador para validação e liberação do acesso.
- 7 - Para as portas seriais RS232 e RS485 é necessário que o controlador faça as solicitações de leitura conforme o protocolo disponível.
- 8 - A saída Wiegand é ativada através do nível GND na entrada de trigger. Para selecionar o modo 26 ou 34 é necessário utilizar o programa de configuração.
- 9 - Se ativado o trigger, o sinal enviado pela saída Wiegand permanece sendo enviado a cada leitura de tag.
- 10 - Caso mais de um tag esteja dentro da abrangência de leitura da antena, sempre será lido o tag com o posicionamento mais acessível.



P1

Função	PINO	COR	Descrição
Comunicação RS485	1	Verde	RS485A
	2	Roxo	RS485B
Saída Wiegand	3	Laranja	Data0
	4	Cinza	Data1
Leitura Contínua	5	Branco	GND
	6	Marrom	Trigger

P2

Função	PINO	COR	Descrição
Alimentação	1	Vermelho	DC12V
	2	Preto	GND

P3

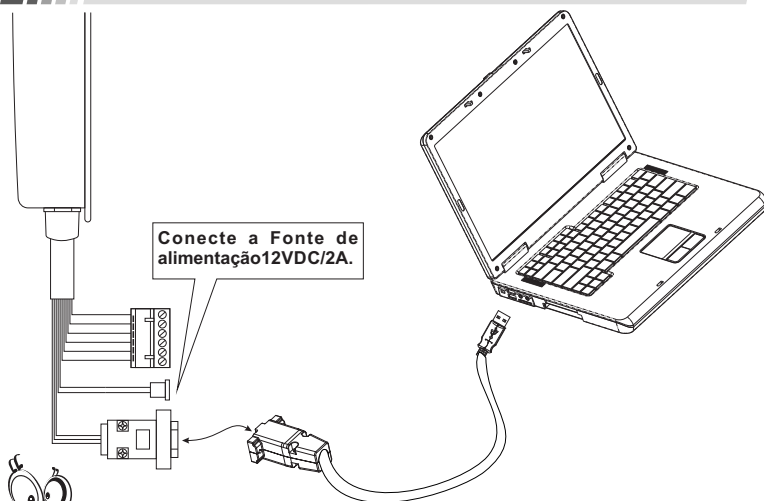
Função	PINO	COR	Descrição
Comunicação RS232	2	Azul	TXD
	3	Amarelo	RXD
	5	Azul Claro	GND



Ao ligar o GND com o Trigger o leitor entra em modo de leitura constante e realiza a leitura dos tags sem a necessidade de comando externo.

Conexão LN6012 com PC

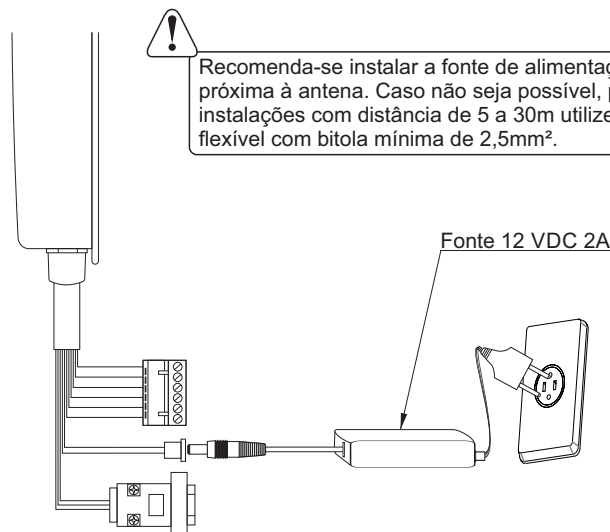
Conecte a Fonte de alimentação 12VDC/2A.



Conecte o conector P3 da antena LN6012 direto a porta serial do computador. Em computadores que não possuem porta serial RS232, utilize um adaptador SERIAL/USB conforme a ilustração. Aplicativo para testes e validação da antena disponível em www.linear-hcs.com.br

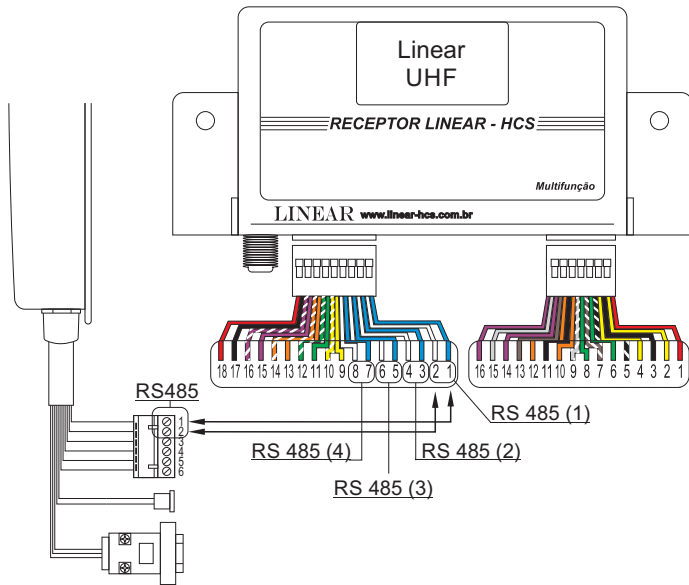
Conexão LN6012 com Fonte de Alimentação

Recomenda-se instalar a fonte de alimentação próxima à antena. Caso não seja possível, para instalações com distância de 5 a 30m utilize cabo flexível com bitola mínima de 2,5mm².

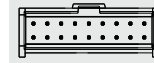


Guia Rápido Leitor UHF-LN6012 / Conexão com Sistema Linear-HCS

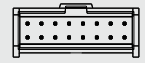
Conexão LN6012 com Receptor Multifunção



CN4-18 VIAS



CN2-16 VIAS



Função	PINO	COR	Descrição
Comunicação RS485 1...4	1	Azul	RS485 A (1)
	2	Branco	RS485 B (1)
	3	Azul	RS485 A (2)
	4	Branco	RS485 B (2)
	5	Azul	RS485 A (3)
	6	Branco	RS485 B (3)
	7	Azul	RS485 A (4)
	8	Branco	RS485 B (4)
I/Os Entradas e Saídas Digitais	9	Amarelo	S.Dig. 1
	10	Branco/Amarelo	E.Dig. 1
	11	Verde	S.Dig. 2
	12	Branco/Verde	E.Dig. 2
	13	Laranja	S.Dig. 3
	14	Branco/Laranja	E.Dig. 3
	15	Roxo	S.Dig. 4
	16	Branco/Roxo	E.Dig. 4
Saída GND	17	Preto	GND
Saída 12V	18	Vermelho	12VDC 50mA

Função	PINO	COR	Descrição
Alimentação	1	Vermelho	12VDC
Relé1	2	Amarelo	NA
Alimentação	3	Preto	GND
Relé1	4	Amarelo	COM
Com.RS232 (1)	5	Branco/Preto	GND(1)
Relé2	6	Verde	NA
Com.RS232 (1)	7	Branco/Marrom	RX(1)
Relé2	8	Verde	COM
Com.RS232 (1)	9	Branco/Cinza	TX(1)
Relé3	10	Laranja	NA
Com.RS232 (2)	11	Preto	GND(2)
Relé3	12	Laranja	COM
Com.RS232 (2)	13	Marrom	RX(2)
Relé4	14	Roxo	NA
Com.RS232 (2)	15	Cinza	TX(2)
Relé4	16	Roxo	COM

Configuração de parâmetros

PROGRAMAÇÃO DOS PARÂMETROS NO RECEPTOR MULTIFUNÇÃO (Vr 2009n).

IMPORTANTE: Ao ser ligado, deve indicar a mensagem "Linear UHF". Caso contrário será necessário entrar na programação avançada para troca do leitor.

CONFIGURAÇÕES E AJUSTES DO RECEPTOR "MULTIFUNÇÃO":

Para facilitar a encontrar soluções para problemas comuns na instalação do sistema há funções especiais para auxiliar o instalador. O acesso ao Menu dos parâmetros no receptor Multifunção, pode ser feito através das teclas internas na placa "CI", sendo necessário abrir o equipamento para acesso, ou por um controle remoto padrão Linear de 3 ou 4 teclas.

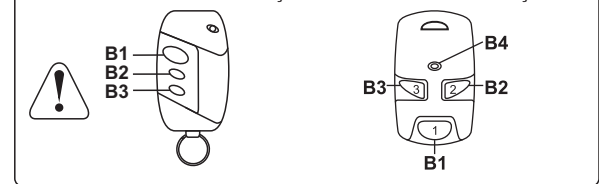
ACESSO À CONFIGURAÇÃO AVANÇADA (define o modo de funcionamento):

- Posicione a chave de seleção na posição "I" (será exibida a mensagem "Prog.")
- Se teclado interno - pressione simultaneamente as teclas internas "→" + "↑", no display será exibida a mensagem "Avançado bootload";
- Se controle remoto - pressione simultaneamente as teclas B1 + B2, será exibida a mensagem "Tx Mestre", então pressione simultaneamente as teclas B1 + B3 e no display será exibida a mensagem "Avançado bootload";
- Pressione "→" ou B1, em seguida será exibido o modo de funcionamento que o receptor encontra-se configurado como, por exemplo, "Leitor Tag Ativo".
- Para redefinir o modo pressione a tecla "↑" ou B2 para avançar, até chegar à opção "Leitor UHF" e volte a chave de seleção do receptor para a posição central "0". Verificar em seguida os dados programáveis, que podem ter sido alterados.

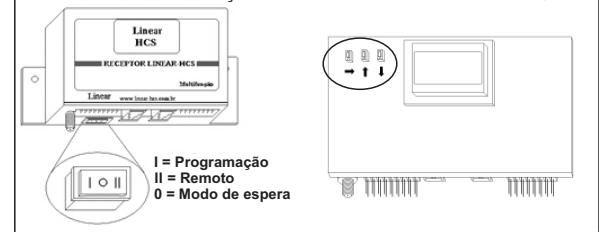
ACESSO À PROGRAMAÇÃO (define os parâmetros e ajustes):

- Posicione a chave de seleção na posição "I" (será exibida a mensagem "Prog.")
- Se controle remoto pressione as teclas B1+B2 do controle remoto simultaneamente ("Tx Mestre"), senão ignore esta etapa.
- Pressione a tecla "→" ou B1 para avançar as funções de programação;
- Pressione "↑" ou B2 para aumentar e "↓" ou B3 para diminuir os valores e alterar opções.
- Após finalizar volte a chave do receptor para o centro e as configurações serão salvas.

IDENTIFICAÇÃO DOS BOTÕES DOS CONTROLES REMOTOS 3 E 4 TECLAS PARA USO NA PROGRAMAÇÃO DO RECEPTOR MULTIFUNÇÃO



CHAVE DE PROGRAMAÇÃO RECEPTOR MULTIFUNÇÃO



Descrição dos parâmetros ajustáveis pelo Receptor Multifunção

- **LEITORA:** Seleciona o tipo de antena que se comunicará com o Multifunção, ou **AUTO** para seleção automática (o modo 6011 atende também o modelo 6012).
- **Inibir LT1, LT2, LT3 e LT4:** Inibe, **sim "S"**, ou **não "N"**, qualquer leitor que estiver ligado ou não ao Multifunção (recomenda-se inibir as saídas não utilizadas).
- **A.Passbk:** Tempo que o dispositivo desconsidera a leitura de um mesmo tag. Esse tempo pode ser configurado entre (Off. Até 99s).
- **A. Carona:** Tempo que a antena fica inativa após uma leitura de tag. Esse tempo pode ser configurado entre (Off. Até 99s).
- **Nível:** Este parâmetro possui o recurso de ajustar o ganho da antena (1-16) e simultaneamente testar a leitura. Vale lembrar que o ganho da antena deve ser configurado de acordo com a distância que a mesma ficará do tag a ser lido. Cuidado ao ajustar um ganho muito alto, pois poderá ocorrer uma saturação do sinal no tag, impossibilitando a leitura, ajuste gradativamente e mantenha a configuração no nível em que não se obtém progresso de ganho ao aumentar mais níveis.
- **T.Rele:** Seleciona o tempo que o relé ficará atracado, ao seu acionamento (0,5s, 1s, 2s e 3s).
- **I/Os 5-8:** Controla o estado das entradas/saídas digitais. A opção **Comando** ativa o funcionamento das I/Os, **Cmd Rmt** ativa o funcionamento apenas para comandos remotos (provenientes do PC) e Off desativa.
- **T.IOs 5-8:** Seleciona o tempo para a saída ficar em nível alto "1", o tempo pode ser ajustado entre (0,5s até 99s).
- **E1, E2, E3 e E4:** Entradas digitais podem assumir quatro estados diferentes. **Passagem (<->):** Gera evento de entrada/saída considerando o sentido de passagem por dois sensores que acionam as entradas selecionadas.
- **Borda (↑):** Sensor acionado por borda, **NA (↓):** Gera evento (em nível baixo "0") de entrada/saída quando acionada a entrada selecionada, **NF(↓):** Gera evento (em nível alto "1") de entrada/saída quando acionada a entrada selecionada, **Inibe:** Inibe a entrada selecionada.
- **DISP LED:** Seleciona o modelo de display de leds a ser utilizado como extensão, **linear, multicolor** ou **não** (nenhum).
- **Br. CAN:** Parâmetro que altera o Baud Rate. Esse parâmetro pode assumir os valores de **125kbps, 62k5bps, 20kbps e 250kbps.**

Taxa de comunicação vs Distância	
Baudrate (Br)	Tamanho do Cabo (m)
250kbps	250m
125kbps	500m
62k5bps	600m
20kbps	1000m