

LINEAR-HCS

RUA SÃO JORGE, 267 - TELEFONE: (11) 4226-3535
SÃO CAETANO DO SUL - SP - CEP: 09530-250

Revisado em 06/09/2005

PLACA DE ACOPLAMENTO - REV3

FUNÇÃO DOS JUMPERS: (DEFINIDA NA PLACA DE PORTÃO LINEAR)

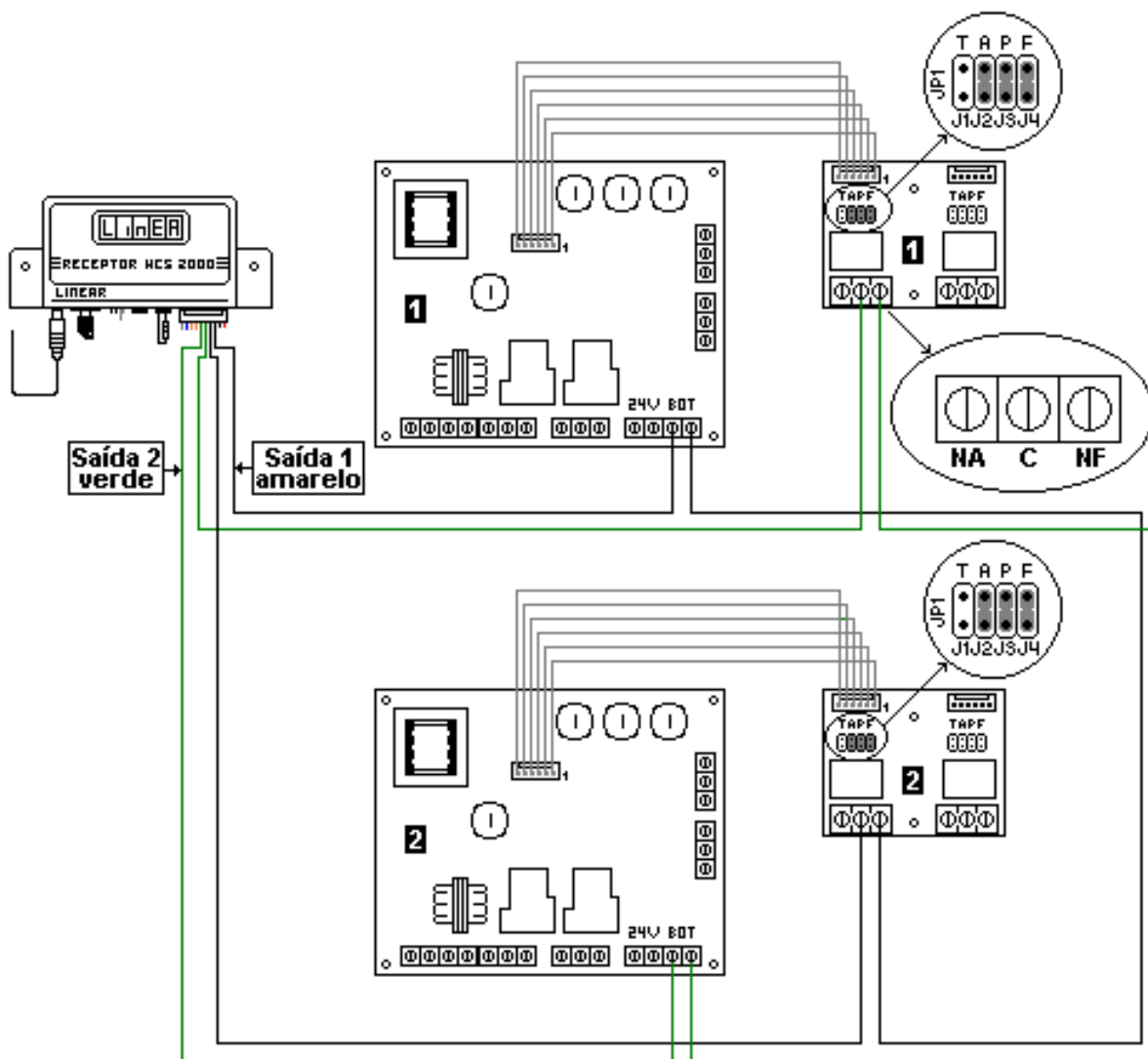
J1 – TRAVA (T) – ACIONA RELÉ DURANTE 2,5 s NA ABERTURA

J2 – ABRE (A) – ACIONA RELÉ DURANTE A ABERTURA ATÉ A METADE INICIAL DO TEMPO DE PAUSA

J3 – PAUSA (P) – ACIONA RELÉ DURANTE A PAUSA ENTRE A/F

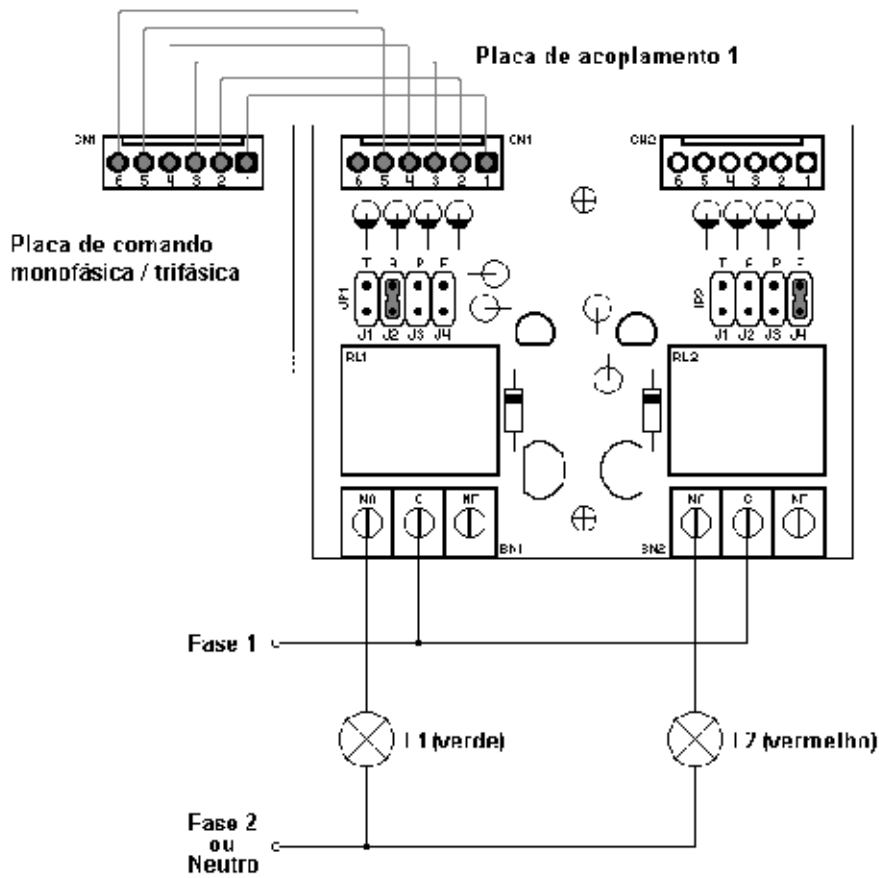
J4 – FECHA (F) – ACIONA RELÉ DESDE A METADE FINAL DO TEMPO DE PAUSA ATÉ COMPLETAR O FECHAMENTO.
NOTE QUE CASO NÃO TENHA ENCONTRADO O FIM DE CURSO DE FECHAMENTO O RELÉ CONTINUARÁ ABERTO.

INTERRAVAMENTO



SEMÁFORO 2 FASES (VERMELHO, VERDE)

2



SEMÁFORO 3 FASES (VERMELHO, AMARELO, VERDE)

